



使用说明书


红外无线会议系统 HT-8500

(开始使用本设备前, 请仔细阅读本手册, 并保留该手册以备日后参考。)



版本: REV2.0(2010)

警告

为避免发生火灾或触电等安全隐患，请遵守以下规则：

- 2 请勿让本设备受潮或损伤。
- 2 请勿在本设备上放置盛有液体的物品。
- 2 请勿在本设备放置裸露的火焰源，如点燃的蜡烛。
- 2 本设备安装周围的间隙应不小于 10cm。
- 2 通风孔不应覆盖诸如报纸、桌布和窗帘等物品而妨碍散热。
- 2 只能使用本手册指定的专用电池,并且专用电池不能挪作它用。
- 2 本设备使用的市网电源规格必须严格遵守本手册规定的参数，使用其它规格的市网电源可能会造成本设备永久性损坏。
- 2 设备工作温度范围为 0-40° C，实际使用环境请勿超出此温度范围。
- 2 设备的电源插头应插在带有接地的插座中使用。
- 2 如设备上标有警告标志  的端子是危险带电的警告，非专业人员请勿操作。
- 2 废弃电池不要乱丢，请放入指定的回收箱，否则可能对环境造成严重后果。

注意

- Ø 本手册中文字前带  标志的语句表示一般性指导事项，可在安装使用中参考。
- Ø 本手册中文字前带  标志的语句表示警告性注意事项，请在安装使用中务必遵守。
- Ø 本设备在温或热带均可正常使用。
- Ø 过强的电磁干扰可能会影响本系统的正常工作。
- Ø 过强的静电可能会损伤本设备或使本设备暂时性的失效，请注意静电防护。

索引

一、系统描述- - - - -	6
1.1 系统功能特点- - - - -	6
1.2 主控机- - - - -	6
1.2.1 主控机实物图- - - - -	6
1.2.2 主控机功能特性- - - - -	6
1.2.3 主控机功能示意图- - - - -	7
1.2.4 主控机技术指标- - - - -	8
1.3 列席单元话筒- - - - -	9
1.3.1 列席单元话筒实物图- - - - -	9
1.3.2 代表单元功能特性- - - - -	9
1.3.3 主席单元功能特性- - - - -	9
1.3.4 列席单元话筒功能示意图- - - - -	10
1.3.5 列席单元话筒技术指标- - - - -	10
1.4 红外信号分支器- - - - -	11
1.4.1 红外信号分支器实物图- - - - -	11
1.4.2 红外信号分支器功能特性- - - - -	11
1.4.3 红外信号分支器功能示意图- - - - -	12
1.4.4 红外信号分支器技术指标- - - - -	12
1.5 红外线红外信号接收器- - - - -	12
1.5.1 红外信号接收器实物图- - - - -	12
1.5.2 红外信号接收器功能特性- - - - -	13
1.5.3 红外信号接收器功能示意图- - - - -	13
1.5.4 红外信号接收器技术指标- - - - -	13
1.6 专用电池充电箱- - - - -	14
1.6.1 专用电池充电箱实物图- - - - -	14
1.6.2 专用电池充电箱功能特性- - - - -	14
1.6.3 专用电池充电箱功能示意图- - - - -	14
1.6.4 专用电池充电箱技术指标- - - - -	15
1.7 控制信道天线延长器- - - - -	15
1.7.1 控制信道天线延长器实物图- - - - -	15
1.7.2 控制信道天线延长器功能特性- - - - -	15
1.7.3 控制信道天线延长器功能示意图- - - - -	16
1.7.4 控制信道天线延长器技术指标- - - - -	16

1.8 锂聚合物专用电池- - - - -	16
1.8.1 锂聚合物专用电池实物图- - - - -	16
1.8.2 锂聚合物专用电池功能特性- - - - -	16
1.8.3 锂聚合物专用电池功能示意图- - - - -	16
1.8.4 锂聚合物专用电池技术指标- - - - -	17
1.9 外置直流电源适配器- - - - -	17
1.9.1 外置直流电源适配器实物图- - - - -	17
1.9.2 外置直流电源适配器功能示意图- - - - -	17
1.9.3 外置直流电源适配器技术指标- - - - -	17
二、安装指南- - - - -	18
2.1 系统连接参考图- - - - -	18
2.2 系统安装注意事项- - - - -	19
2.3 会场配置规划- - - - -	19
2.3.1 会场工作面积- - - - -	19
2.3.2 红外信号接收器的覆盖面积和安装高度的比例关系- - - - -	20
2.3.3 红外信号接收器的使用数量之核算方法- - - - -	20
2.3.4 系统配置- - - - -	20
2.4 安装主控机- - - - -	21
2.4.1 主控机安装环境- - - - -	21
2.4.2 接入红外信号接收器- - - - -	21
2.4.3 接入音频设备- - - - -	23
2.4.4 接入视像跟踪功能设备- - - - -	24
2.4.5 接入控制信道天线延长器- - - - -	24
2.5 安装红外信号接收器- - - - -	25
2.5.1 红外信号接收器信号覆盖区示意图- - - - -	25
2.5.2 红外信号接收器安装方式- - - - -	26
2.5.3 红外信号接收器连线方式- - - - -	27
2.5.4 红外信号接收器安装注意事项- - - - -	28
2.6 安装列席单元话筒- - - - -	29
2.6.1 拆装电池- - - - -	29
2.6.2 拆装咪杆- - - - -	29
2.6.3 列席单元话筒红外信号辐射图- - - - -	29
2.6.4 列席单元话筒安装布局参考- - - - -	30
2.7 工程参数设置- - - - -	30

2.7.1 设置主控机系统参数-	30
2.7.2 设置列席单元话筒系统参数-	35
2.7.3 工程模式设置方法-	36
2.7.4 设置视像跟踪功能-	38
三、操作说明-	38
3.1 使用主控机-	38
3.1.1 开机/关机-	38
3.1.2 LCD 显示屏主界面指示说明-	38
3.1.3 电池电量低报警-	39
3.1.4 通道指示和电平指示-	39
3.2 使用列席单元话筒-	39
3.2.1 开机/关机-	39
3.2.2 LCD 显示屏主界面指示说明-	40
3.2.3 列席单元话筒发言的打开和关闭	42
3.2.4 使用主席专用功能-	44
3.2.5 控制信道通讯中断自动关机-	45
3.2.6 电池电量不足自动关机-	45
3.3 使用列席单元话筒外置直流电源适配器-	45
3.4 使用专用电池充电箱-	46
四、故障处理-	48

一、系统描述

本系统是采用红外线作为声音传输介质的一套无线会议系统，具有多种发言模式，具有安装方便、操作简明、功能齐全的特点，是目前会议系统领域中较领先的高科技产品。

1.1 功能特点

- | 安全保密性高，防窃听，防手机电磁干扰
- | 采用红外线实现声音信号的传输，具有声音保真度高，信噪比高，无声音延时等特点，使用新型防啸叫单指向高灵敏度拾音头，使声音更加完美
- | 声音信号通道和控制信号通道皆采用无线方式，无需繁琐的铺设电缆，简单连线打开电源即可使用，且在信号覆盖范围内可任意移动
- | 具有轮替 1-2-3、限制 1-2-3、主席专用 7 种发言模式和可外置视像跟踪功能，可满足多至 128 个列席单元以下的各种会场的要求
- | 采用超大容量的锂电池供电，可提供大于 8 小时的连续发言时间和大于 25 小时的待机时间；具有直接充电和使用充电箱两种充电方式，都具有智能充电管理电路，有效保护电池，延长电池使用寿命和确保安全
- | 大屏幕 LCD 显示；分级菜单设计，使操作简明方便，且具有诸多如电量显示和欠电报警功能、在线人数、信号指示等辅助功能
- | 主控机采用全金属结构设计，庄重大方；列席单元采用工程塑料材质加上新颖的外观造型设计，美观稳重，质感优越

1.2 主控机（HT-8500M）

1.2.1 主控机实物图

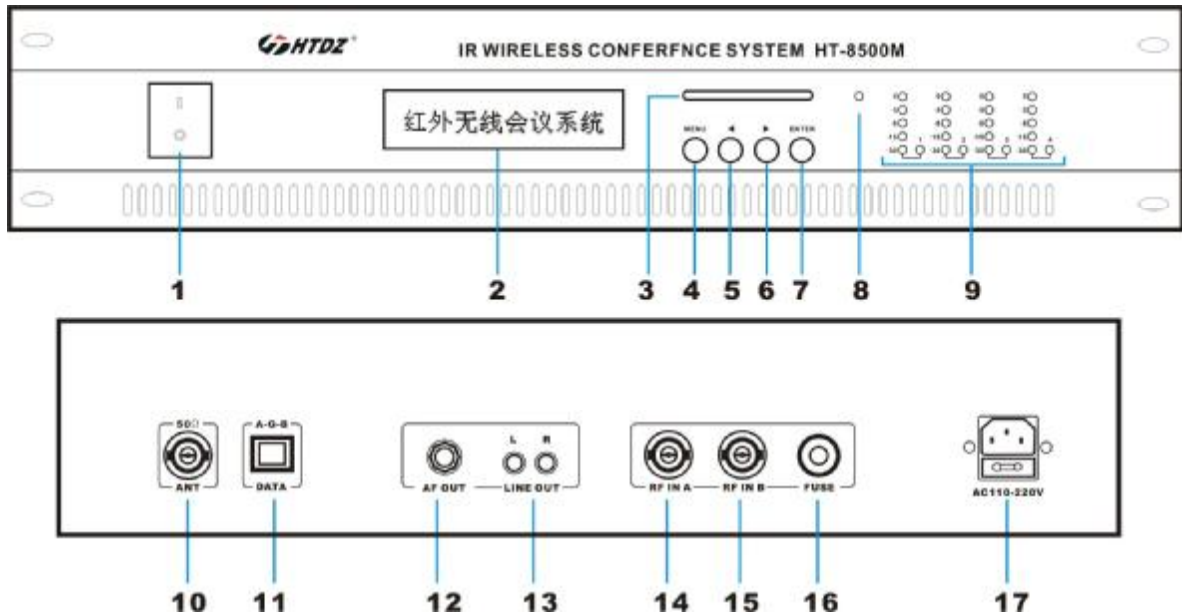


1.2.2 主控机功能特性

- | 会议模式：限制发言、轮替模式
- | 外置视像设备，可实现发言者的影像定位跟踪之功能
- | 面板具有 160x32 点阵 LCD 液晶显示屏，有四个功能键供系统设定及调节之用
- | 两种音频信号输出端子，可外接录音或音响设备

- I 可安装于 19 英寸的标准机柜中
- I 符合国际会议设备及国际安规标准 UL, CE 认证

1.2.3 主控机功能示意图



- 1、电源开关(POWER) (按 I 开启电源; 按 0 关闭电源)
- 2、LCD 显示屏 (显示当前模式、在线人数、话筒开启的数量和 1-4 个红外音频通道的射频信号强度指示)
- 3、主控机操作管理 IC 卡插座 (当没有管理 IC 卡的情况下无法操作主控机)
- 4、菜单按键(MENU) (可以选择: 系统音量、LCD 对比度、“工程设置”)
- 5、模式选择/设置按键 (◀)
- 6、模式选择/设置按键 (▶)
- 7、确定按键 (ENTER)
- 8、通讯连接指示灯(当主机控制通讯部分正常工作时有节奏的闪烁,如果停止闪烁则可能主机存在故障)
- 9、电平显示 (第一路为主席话筒专用, 后面三路为代表话筒随机占用)
- 10、控制信道天线接口(ANT)
- 11、数据接口(DATA) (外接视像主控机)
- 12、音频输出 (AF OUT)
- 13、音频线路输出(LINE OUT)
- 14、红外信号接收输入端子(RF IN A)
- 15、红外信号接收输入端子(RF IN B)
- 16、保险管 (FUSE)
- 17、电源插座(AC110V-220V~ 50Hz-60Hz)

1.2.4 主控机技术指标

	项目	指标
音频信道	通信方式	红外无线方式
	信道数	4 路
	频率范围	6MHz-8MHz
	调制方式	FM
	接收灵敏度	-85dBm
	输出电平	0dB
	频率响应	100Hz-10KHz
	信噪比	>70dB
	失真度	<0.5%
	红外传输距离	>10 米
控制信道	通信方式	无线方式
	信道数	14 个
	频率范围	901MHz-927MHz
	调制方式	FSK
	接收灵敏度	-80dBm
	发射功率	10dBm (可调)
	速率	100KBPS
	信号覆盖范围	100 米 (半径)
系统	电源	AC110V-220V/50/60Hz
	功率	10W
	工作温度	0℃-40℃
	尺寸	484×377×85mm
	重量	6.81kg

1.3 列席单元话筒 (HT-8500c/d)

1.3.1 列席单元话筒实物图



1.3.2 代表单元话筒功能特性

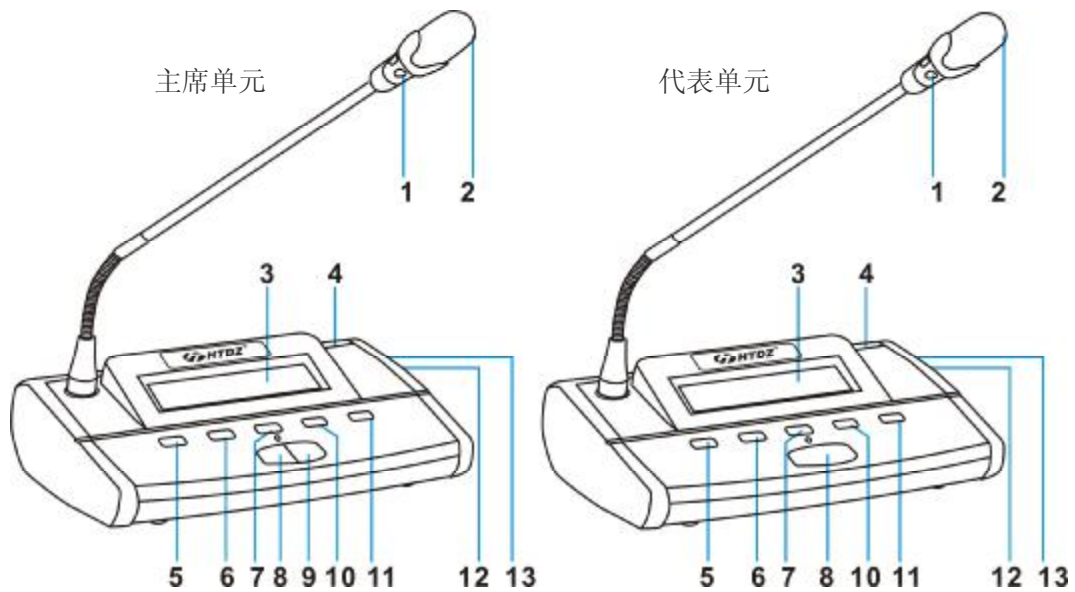
- | 采用全新数控化设计
- | 话筒杆具有加长型可供选择
- | 可绕式电容麦克风杆
- | LCD 显示屏颜色有黑底红字和黑底白字可选
- | 超大 LCD 显示屏, 可显示信号强度、电池电量、充电状态、供电状态、话筒开关状态、话筒 ID 号、系统的控制信道号 and 对应操作动态按键指示
- | 代表单元具有发言按键 (开/关) 与发言状态指示灯, 可控制发言状态
- | 代表单元具有五键操作按键, 可设置 LCD 屏的对比度和背光时间
- | 代表单元具有声控自动关闭发言功能: 话筒开启后在没有拾到任何声音持续 99 秒后话筒自动关闭发言 (本功能可预设打开和关闭)
- | 话筒网头具有灯环, 可显示话筒发言状态
- | 代表单元在通讯异常持续 60 秒后会自动关机
- | 话筒在开启后可显示信号的强弱, 当代表单元接收/发射面受阻时 LCD 屏会提示“红外信号异常!”且自动静音处理

1.3.3 主席单元话筒功能特性

主席单元具有代表单元的所有特性外还具有以下特性:

- | 系统中主席单元不受限制功能的限制, 也不参与轮替模式发言
- | 系统中主席单元在系统中的数量只能配置一支及其 ID 为 001 号
- | 具有强制切断列席单元话筒发言的优先专用功能
- | 具有主席专用模式

1.3.4 列席单元话筒功能示意图



1. 灯环：单元处于发言状态时常亮（红色）
2. 超指向电容式拾音器
3. 液晶显示屏（LCD）
4. 红外线发射窗（紫镜）
5. 菜单/返回按键
6. 向左选择按键
7. 向右选择按键
8. 话筒发言开/关按键
9. 主席优先按键
10. 向上选择按键
11. 向下选择按键
12. 话筒电源开关键
13. 话筒外置电源输入插座

1.3.5 列席单元话筒技术指标

	项目	指标
音 频 信 道	通信方式	红外无线方式
	信道数	4 路
	频率范围	6MHz-8MHz
	调制方式	FM
	红外辐射功率	+10dBm

	话筒灵敏度	-44dB±2dB
	频率响应	100Hz-10KHz
	信噪比	>70dB
	失真度	<0.5%
	参考讲话距离	10-30cm
控制信道	通信方式	无线方式
	信道数	14个
	频率范围	901MHz-927MHz
	调制方式	FSK
	接收灵敏度	-85dBm
	发射功率	10dBm (可调)
	通信速率	100KBPS
系统	内置电源	锂聚合物电池 12V/4000MAH
	功率	8W
	工作温度	0℃-40℃
	咪杆长	400mm
	尺寸	220×155×69mm
	重量	0.815kg (含电池)

Ø 本手册中所称“列席单元话筒”是指“主席单元话筒”和“代表单元话筒”的统称。

1.4 红外信号分支器 (HT-8500T)

1.4.1 红外信号分支器实物图

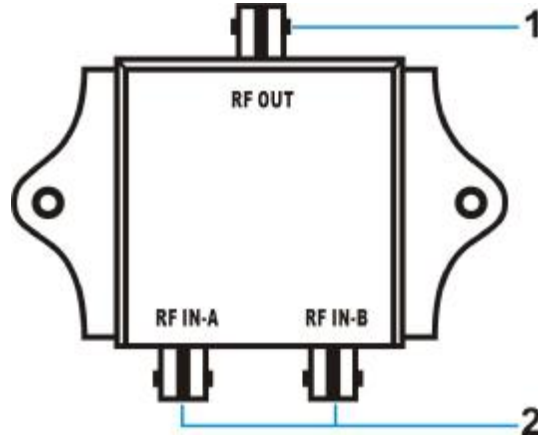


1.4.2 红外信号分支器功能特性

- I 采用二进一出的平衡阻抗分支接口

- I 极低的信号插入损耗
- I 超强导电率的表面电镀处理，具有良好的屏蔽特性

1.4.3 红外信号分支器功能示意图



1. 红外信号输出 (RF OUT)
2. 红外信号输入 (RF IN A/B)

1.4.4 红外信号分支器技术指标

项目	指标
频率范围	6MHz-8MHz
插入损失	<1dBm
输入/输出阻抗	50Ω
输入端子	2个
输出端子	1个
接口类型	BNC
尺寸	80×65×20mm
重量	0.09kg

1.5 红外信号接收器 (HT-8500R)

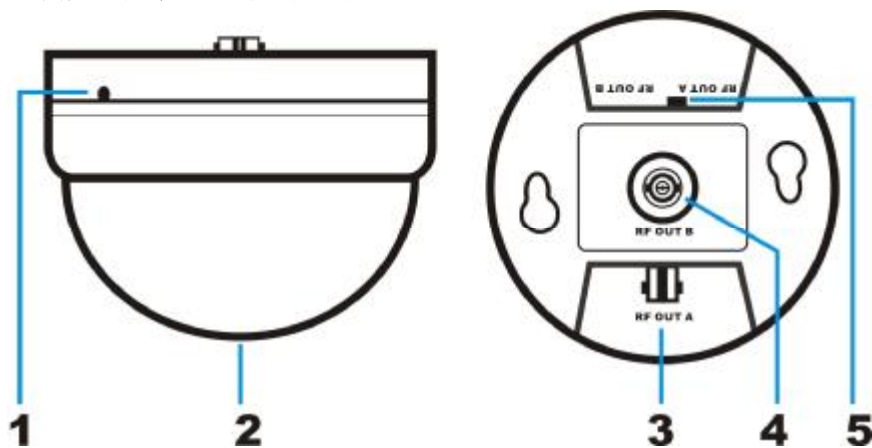
1.5.1 红外信号接收器实物图



1.5.2 红外信号接收器功能特性

- l 采用卡扣式安装方式，简单方便
- l 150度球面接收，大大展宽信号覆盖范围
- l 大于 35dBm 信号增益
- l 采用低功耗电路
- l 可吸顶式和壁式安装

1.5.3 红外信号接收器功能示意图



- 1、工作指示灯
- 2、红外线接收窗（紫镜）
- 3、红外信号输出接口 A
- 4、红外信号输出接口 B
- 5、红外信号输出切换开关

1.5.4 红外信号接收器技术指标

项目	指标
频率范围	6MHz-8MHz
电源电压	DC12V，由主控机供电
消耗电流	25mA
接收灵敏度	-85dBm
增益	40dBm
输出阻抗	50 Ω
接口类型	BNC
尺寸	φ 98×74mm
重量	0.44kg（含固定板）

1.6 专用电池充电箱（HT-8500CG）

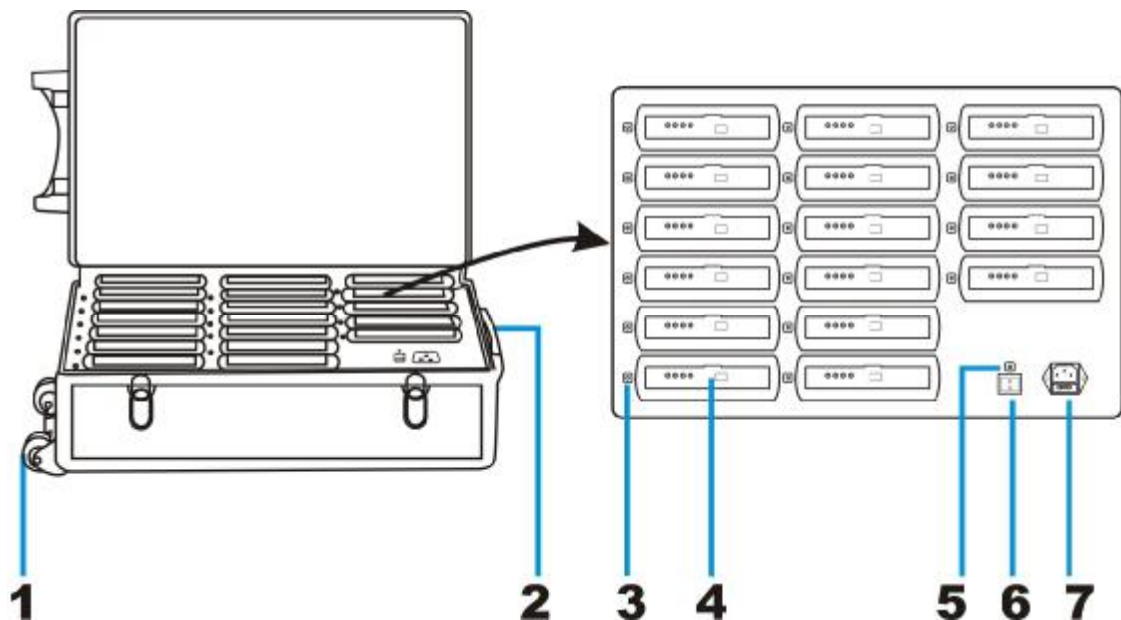
1.6.1 专用电池充电箱实物图



1.6.2 专用电池充电箱功能特性

- 丨 采用 AC110V~240V 开关电源供电。
- 丨 可同时为 16 枚锂聚合物专用电池充电。
- 丨 具有智能充电管理电路，可有效保护电池。
- 丨 具有伸缩拉杆及滑轮方便移动。

1.6.3 专用电池充电箱功能示意图



- 1、滑轮
- 2、拉手
- 3、电池充电状态指示灯
- 4、电池插槽

- 5、电源电指示灯
- 6、电源开关
- 7、电源插座(AC110V-220V~ 50Hz/60Hz)

1.6.4 专用电池充电箱技术指标

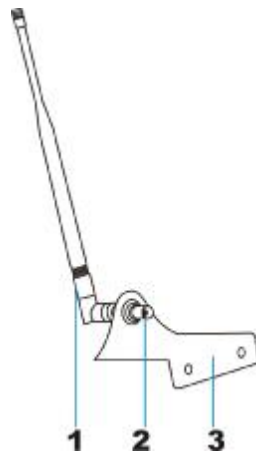
项目	指标
电源	110V-240V~50Hz/60Hz
功率	200W
充电位数	16
单位最大充电电流	700mA
充电时间	约 8-10 小时
状态指示	红灯闪动 - 充电中；绿灯 - 充电完成
工作温度	0℃-40℃
尺寸	620×370×260mm
重量	10.74kg (不含电池)

1.7 控制信道天线延长器 (HT-8500A)

1.7.1 控制信道天线延长器实物图



1.7.2 控制信道天线延长器示意图



- 1、天线
- 2、信号接口
- 3、支架

1.7.3 控制信道天线延长器技术指标

项目	指标
频率范围	901MHz-927MHz
阻抗	50 Ω
最大线长	20m
接口类型	BNC
尺寸	345×80mm(含支架尺寸)
重量	0.1kg (含支架)

1.8 锂聚合物专用电池 (HT-8500B)

1.8.1 锂聚合物专用电池实物图



1.8.2 锂聚合物专用电池功能特性

- l 具有能量密度高、小型化、超薄化、轻量化，以及高安全性
- l 无电池漏液问题,其电池内部不含液态电解液,使用胶态的固体
- l 容量将比同样大小的锂离子电池高出一倍
- l 锂聚合物电池的寿命一般为 300~500 个充电周期

Ø 注意:

- 1、严禁撞击，拆解或将电池短路及焚烧。
- 2、需使用专用充电器，充电电流切勿超过 1A。
- 3、本电池需充足电后保存。
- 4、本电池需定期维护，三个月内至少充放电一次。
- 5、保持使用环境通风干燥，避免高温。

1.8.3 锂聚合物专用电池功能示意图

- 1、固定扣拔片
- 2、固定扣
- 3、负电极
- 4、正电极



1.8.4 锂聚合物专用电池技术指标

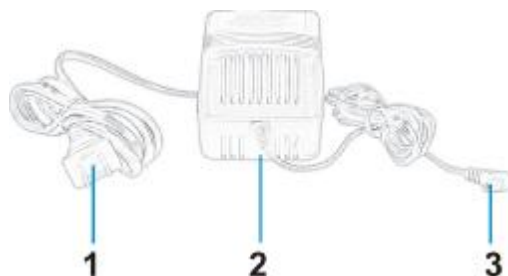
项目	指标
额定电压	DC12V
放电电流	<500mA
充电电流	<700mA
发言工作时间	>8 小时
待机工作时间	>25 小时
充电电压	DC15V
尺寸	130×75×20mm
重量	0.25kg

1.9 外置直流电源适配器 (HT-8500DC)

1.9.1 外置直流电源适配器实物图



1.9.2 外置直流电源适配器功能示意图



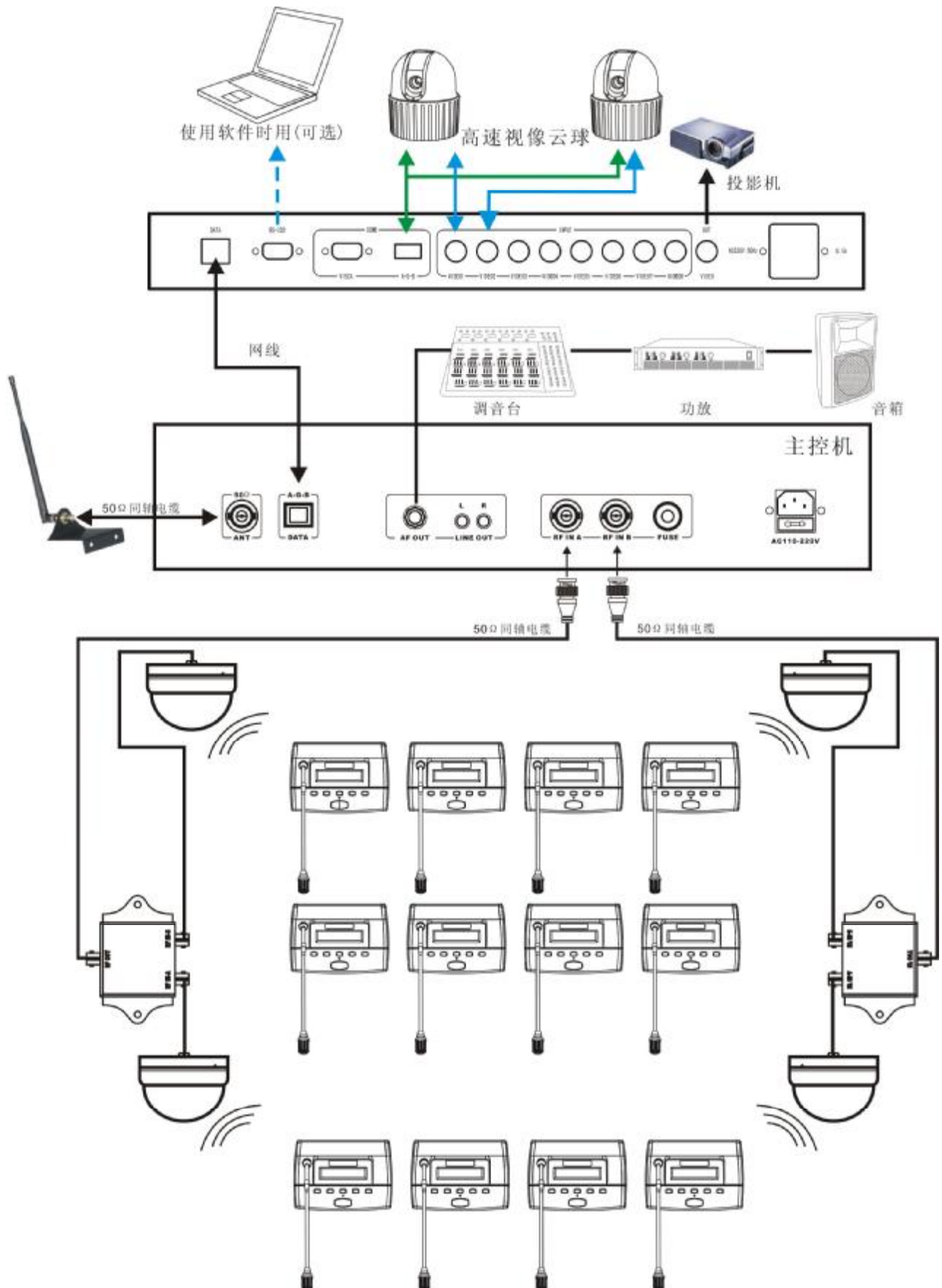
- 1、电网插头
- 2、变压器主体
- 3、DC 插头

1.9.3 外置直流电源适配器技术指标

项目	指标
输入	AC220V~50/60Hz / AC110V~50/60Hz (可选)
输出	DC18V/600mA
尺寸	98×70×55mm
重量	0.75kg

二、安装指南

2.1 系统连接参考图



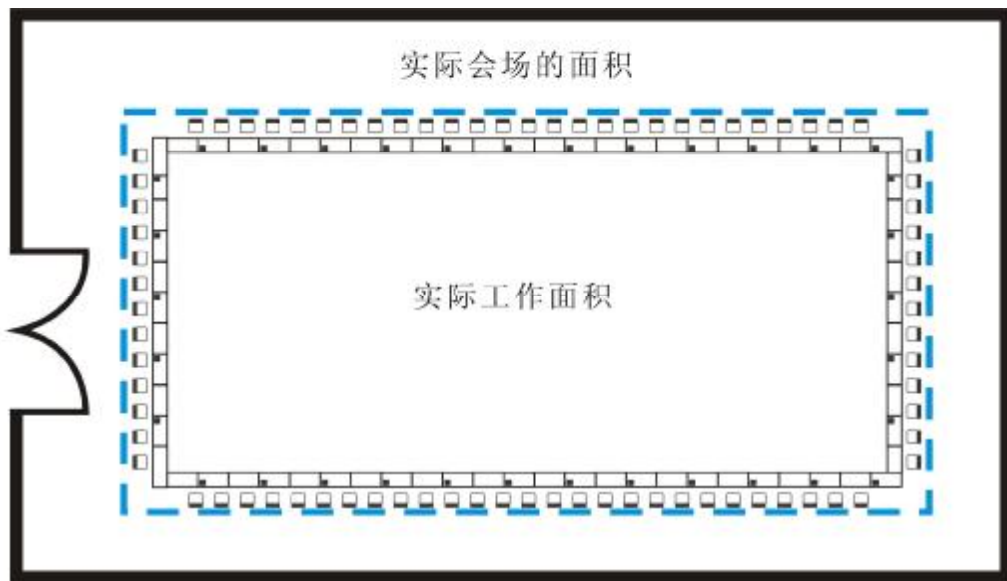
2.2 系统安装注意事项

- l 本系统为红外线方式通信，请不要把列席话筒及红外信号接收器设置在直射日光、白炽灯、等离子电视或强红外线发光体的附近
- l 请勿用手或其它阻光物体覆盖红外线收发窗体部份
- l 红外线的传送距离，会因天花板及墙壁的颜色及材料不同而产生变化
- l 如出现与传送距离无关但有轻微杂音发生的场合，请把列席话筒的放置改变在其他位置上
- l 列席话筒座正前方，请不要放置易遮挡信号的物品

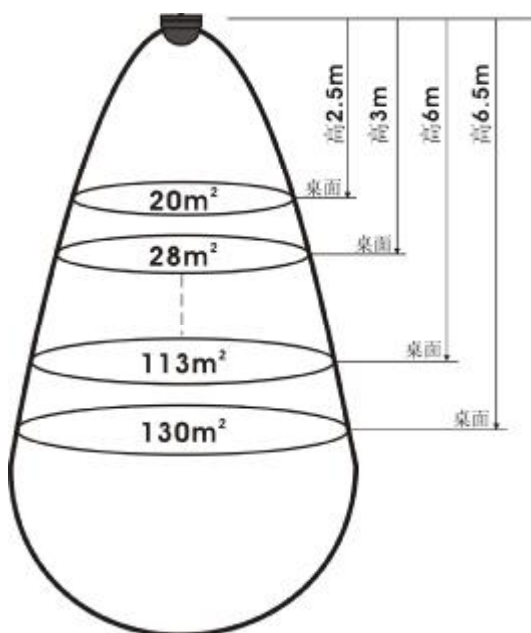
2.3 会场配置规划

2.3.1 会场工作面积

确定系统实际工作面积，即有会议单元工作的区域（实际应用中，信号覆盖区域通常会小于实际会场的面积，所以要先确定会议单元的实际工作面积及其位置）。



2.3.2 红外信号接收器的覆盖面积和安装高度的比例关系



红外信号接收器安装高度（到桌面高度）	每个红外信号接收器的有效覆盖面积
2.5 m	20 m ²
3 m	28 m ²
3.5 m	38 m ²
4 m	50 m ²
4.5 m	63 m ²
5 m	78 m ²
5.5 m	95 m ²
6 m	113 m ²
6.5 m	130 m ²

2.3.3 红外信号接收器使用数量之核算方法

根据会场高度确定单个红外信号接收器的覆盖面积规划足够数量的红外信号接收器，使其覆盖面积足以覆盖整个工作区域。

计算公式：(A: 红外信号接收器数量位 B: 会场工作面积 C: 红外信号接收器的覆盖面积)

$$A \geq B/C$$

Ø 红外信号接收器的安装数量会因会场的实际安装环境影响有所少量增加或减少

2.3.4 系统配置

单会场所需主控机和列席单元话筒及其它配件请根据实际使用需求，按下表选购

名称	型号	最大数量	备注
会议主控机	HT-8500M	1 台	
主席单元话筒	HT-8500c	1 台	
代表单元话筒	HT-8500d	≤127 台	
红外信号接收器	HT-8500R	≤24 只	
红外信号分支器	HT-8500T	不限	
控制信道天线延长器	HT-8500A	1 支	
专用电池充电箱	HT-8500CG	不限	
锂聚合物专用电池	HT-8500B	不限	
外置直流电源适配器	HT-8500DC	不限	
管理卡（IC 卡）	--	不限	标配 2 张/套

2.4 安装主控机

2.4.1 主控机安装环境

- Ⅰ 可安放在台面上或安装在 19 英寸的标准机柜中
- Ⅰ 远离大功率强辐射设备

大功率强辐射设备产生的强电磁辐射可能会干扰本主控机，致使本设备性能下降，严重时导致不能正常工作。

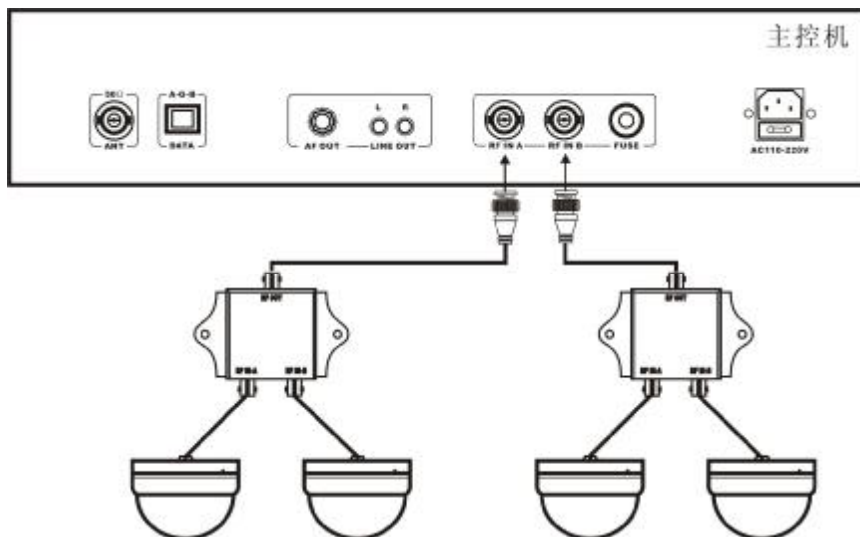
- Ⅰ 保持干燥通风环境

干燥通风环境有利于本设备的散热，可延长本设备的使用寿命和保证安全。

2.4.2 接入红外信号接收器

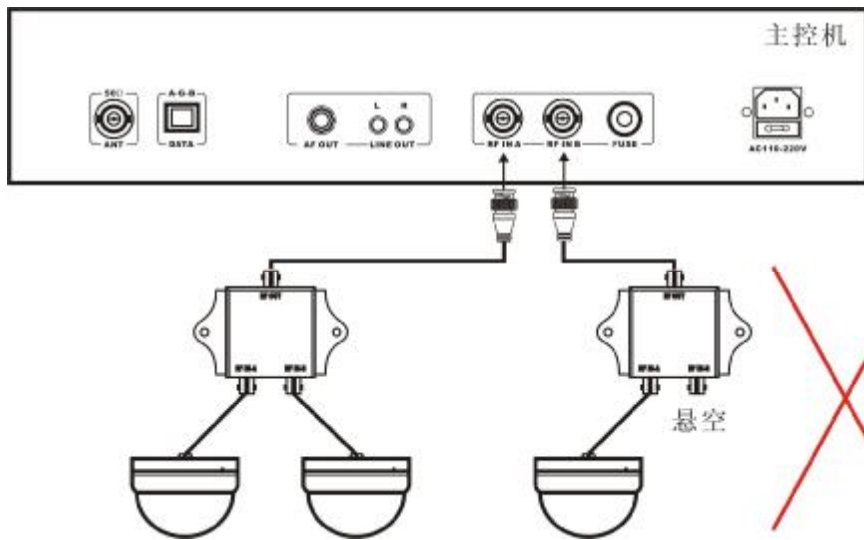
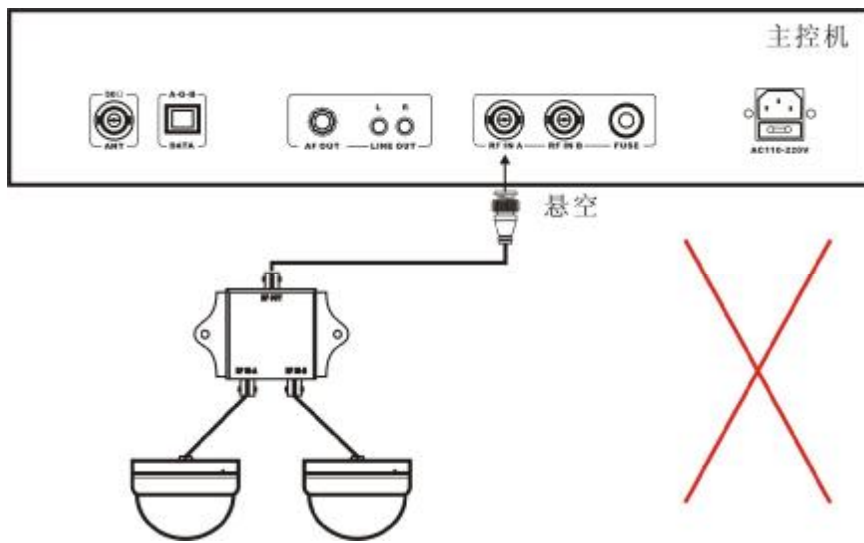
A、正确接法

用同轴电缆的一端接到主控机的射频信号输入(RF IN A / B)接线口，另一端连接到红外信号接收器的信号输出接线口上；若使用多个红外信号接收器时，另一端则要先连接红外信号分支器的射频信号输出(RF OUT)接线口，红外信号分支器上两个信号输入(RF IN A / B)接线口分别连接到红外信号接收器的信号输出接线口上。(50Ω 同轴电缆线可根据会场实际情况自购安装)



- 2 主控机的两个信号输入接口和各个红外信号分支器的两个信号输入接口必须同时接入信号才能保持阻抗平衡。

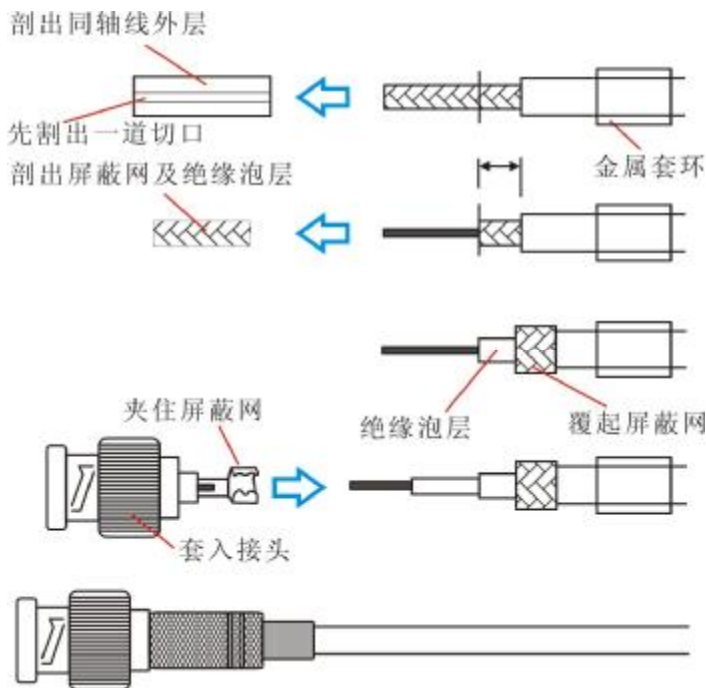
B、错误接法



- 2 错误的接法会使信号传输阻抗不平衡，严重影响传输增益，导致系统性能下降，严重时可能无法正常工作。

C、50Ω 同轴电缆线插头（BNC）装配

2 安装 50Ω 同轴电缆线时，请注意不要让屏蔽网和芯线发生短路



- 1、把 50Ω 同轴电缆线外层、屏蔽网及隔离层依上图按合适长度切除
- 2、把 50Ω 同轴电缆线芯线插入中央接针，用锡焊牢
- 3、把接头套入到绝缘泡层和屏蔽网之间
- 4、把金属环移到接头的防脱落凹槽位置
- 5、用钳子把金属环夹紧固定

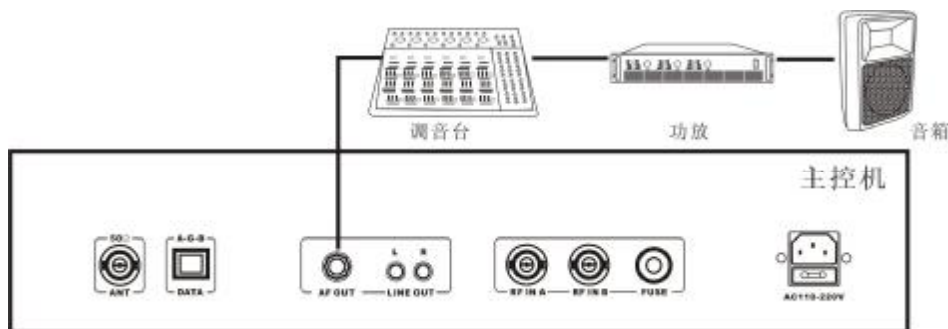
Ø 红外信号接收器详细安装请参考 2.5

2 请务必使用符合本说明规定的标准 50Ω 同轴电缆线做为信号传输线

2.4.3 接入音频设备

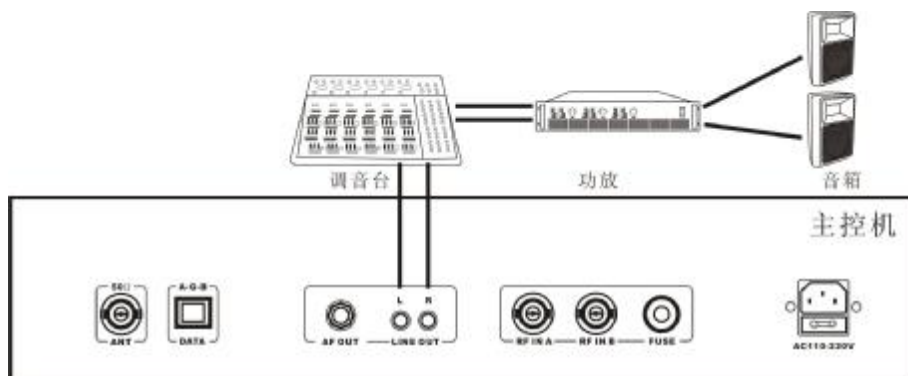
A 接法（单声道输出）

用 Φ6.3 音频线将主控机音频输出（AF OUT）连接到音频设备的音频输入接口上。



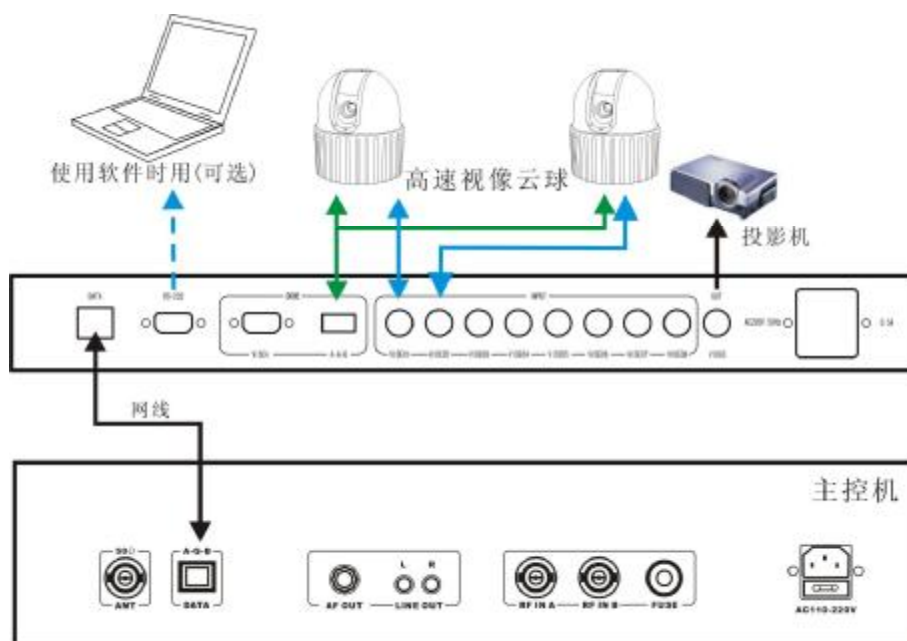
B 接法（双声道输出）

用双莲花音频线（RCA）将主控机音频输出（LINE OUT-L/R）连接到音频设备的音频输入接口上。



2.4.4 接入视像跟踪功能设备

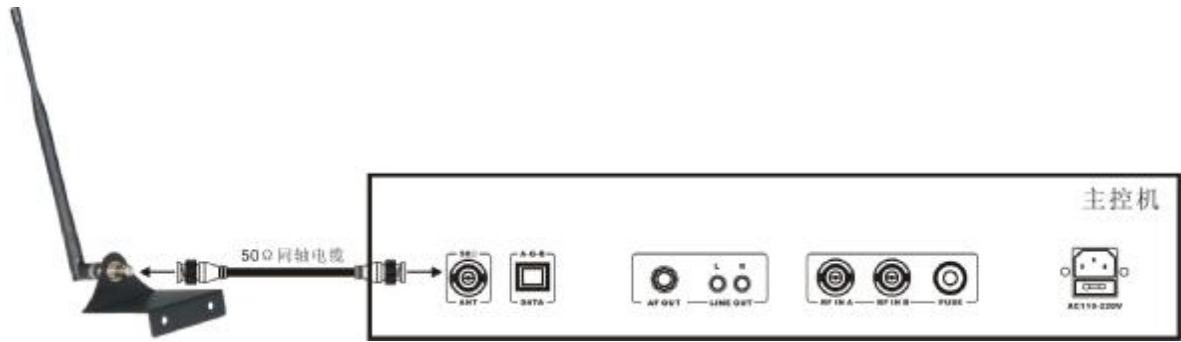
使用网线（RJ45）将主控机视像接口（DATA）连接到视像中央处理器（仅限本公司兼容设备，详细使用说明请参考视像中央处理器说明书）。



2.4.5 接入控制信道天线延长器

如果主控机与话筒之间的距离比较近和无阻隔，控制信道天线可直接连接在主控机后面板的 ANT 接口上；如果距离比较远或有阻隔（如安装在机房或机柜中时），可使用所配控制信道天线延长器将天线安装在会场上（50Ω 同轴电缆线可根据会场实际情况自购安装，延长应小于 20 米）。

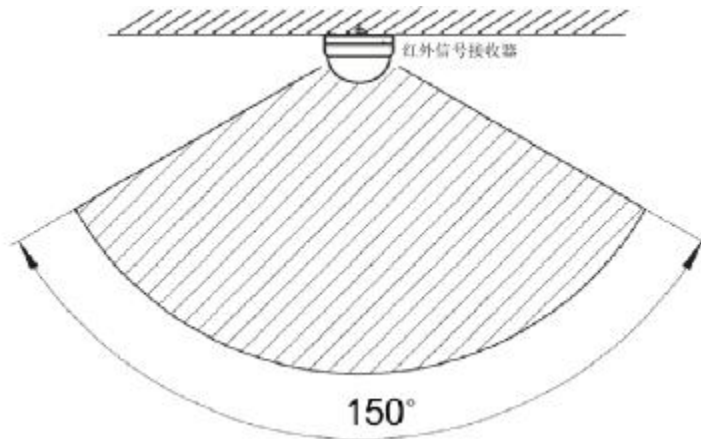
Ø 50Ω 同轴电缆线插头（BNC）安装请参考 2.4.2



- 2 控制信道天线延长器安装位置应尽量靠近实际会场的中心，且应远离金属物体和尽量避免隔墙通讯

2.5 安装红外信号接收器

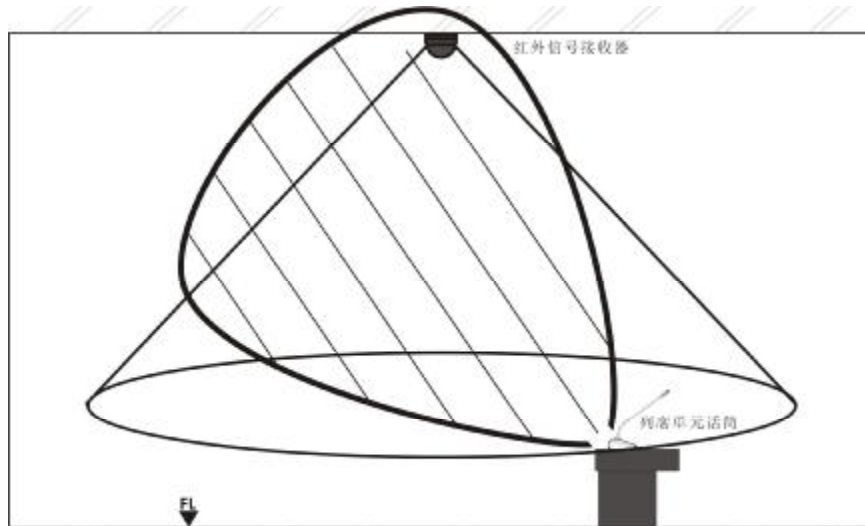
2.5.1 红外信号接收器信号覆盖区示意图



红外信号接收器信号覆盖区域侧视图

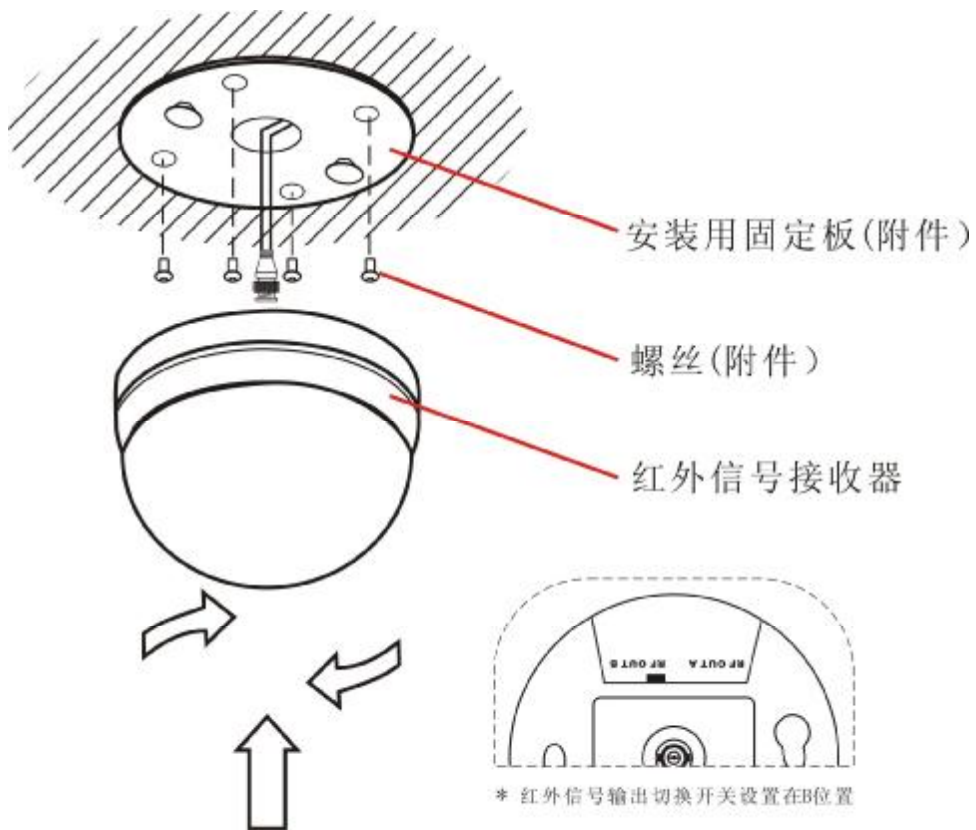


红外信号接收器信号覆盖区域俯视图



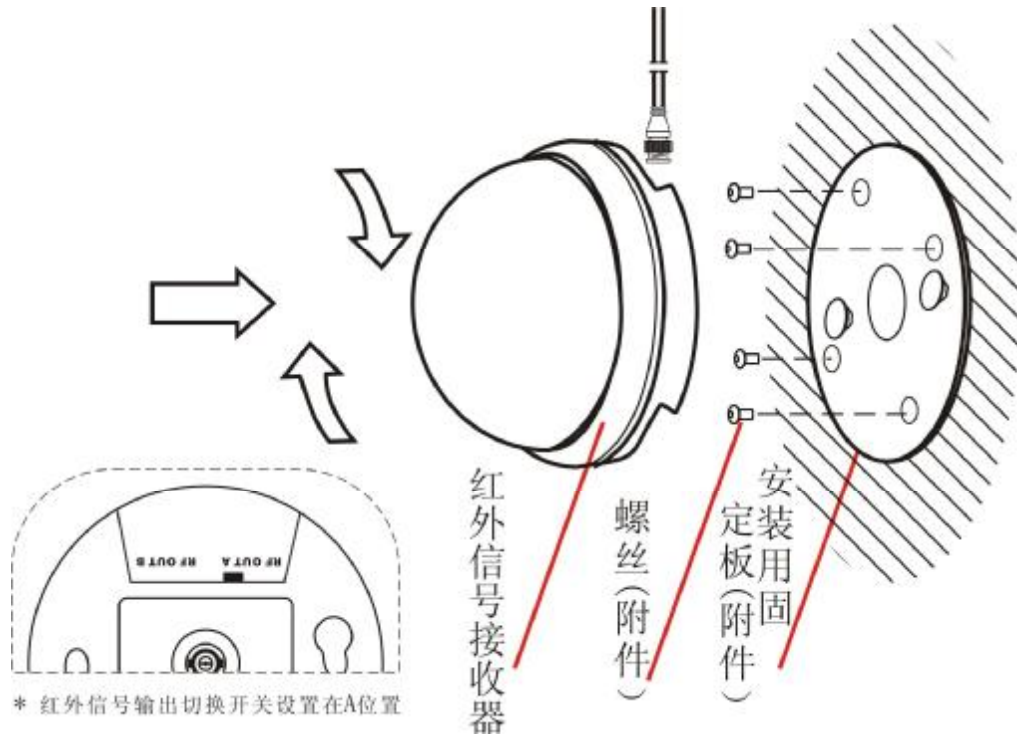
红外信号接收器和列席单元话筒的信号交错覆盖区域示意图

2.5.2 红外信号接收器安装方式



吸顶式安装示意图

按上图方式将红外信号接收器安装固定板锁在选定的天花板上,然后将信号线从固定板中间的孔中穿下来,接在红外信号接收器的 B 信号接口上(切换开关应设置在 B 位置),再将红外信号接收器的安装卡孔对准固定板的卡孔端子向上推入,顺时针方向旋入即可固定,安装完成。

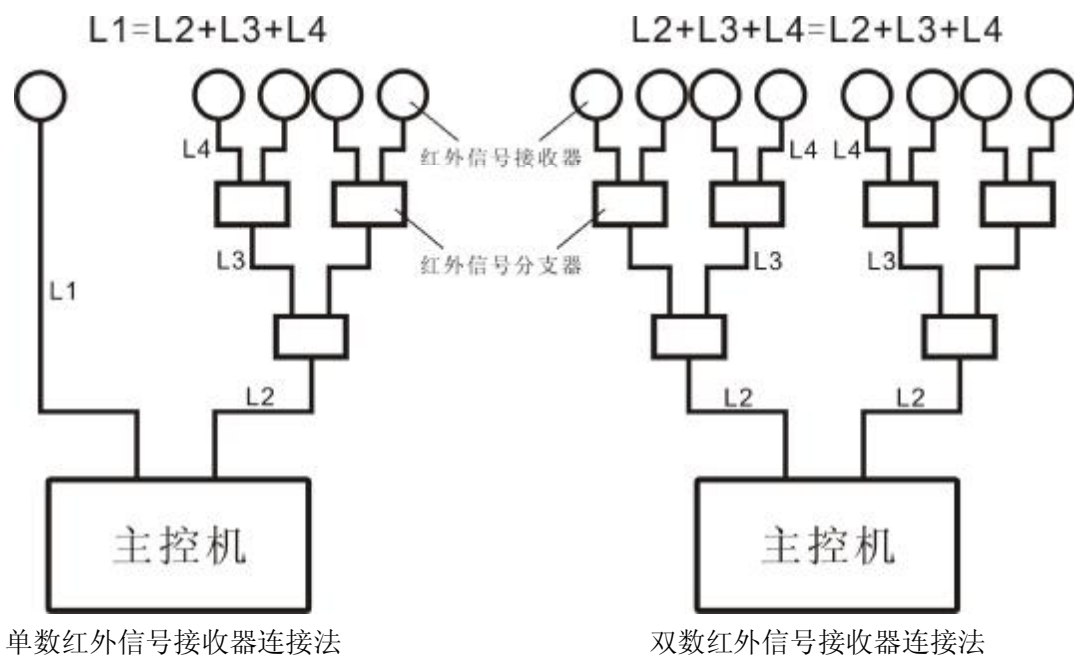


壁式安装示意图

按上图方式将红外信号接收器安装固定板锁在选定的墙壁上，然后将信号线从天花板上穿下来，接在红外信号接收器的 A 信号接口上（切换开关应设置在 A 位置），再将红外信号接收器的安装卡孔对准固定板的卡孔端子推入，顺时针方向旋入即可固定，安装完成。

Ø 可按实际会场环境将两种方式混合安装

2.5.3 红外信号接收器连线方式



单数红外信号接收器连接法

双数红外信号接收器连接法

2.5.4 红外信号接收器安装注意事项

I 避免阳光直射

将红外信号接收器暴露于阳光下或安装在接近红外光源的环境中，有可能导致系统失效或者性能下降。为保证红外信号的强度及稳定性，避免将红外信号接收器安装于近似红外光源的环境。

I 远离照明设备

虽然本系统对环境灯光有极强的抗干扰性，但为了确保红外信号的强度及稳定性，红外信号接收器的安装位置离照明设备至少保持 50cm 以上。

I 远离墙壁、柱子及其它障碍物

因墙壁、柱子等障碍物易阻隔红外信号的传输，所以红外信号接收器的安装位置至少与障碍物保持 30cm 的距离以免受其影响。

I 各个红外信号接收器到主控机之间的线缆应等长

如果红外信号工作区出现重叠，主控机可从两个或多个红外信号接收器接收红外信号。若信号相位相同，则会增强信号接收强度；若相位相反，则会减弱信号接收强度。要避免多径效应，必须保证各个红外信号接收器到主控机之间的线缆长度相等。如上图所示，当红外信号接收器安装在同一会场时，所有电缆长度必须相等。

I 各个红外信号接收器到主控机之间的线缆长度不超过 100 米或短于 2 米

$$L1=L2+L3+L4 \leq 100 \text{ 米}$$

$$L1=L2+L3+L4 \geq 2 \text{ 米}$$

I 红外信号接收器到主控机之间的线缆应避免与强电线缆并行布线

如果红外信号接收器电缆与强电线缆并行布线，有可能会使红外信号接收器与主控机之间的通讯受到强电干扰，所以在线路规划时应尽量避免，以降低干扰；如果无法避免，可改用铁管布线。

I 主控机 1 路最多连接 12 个红外信号接收器，系统共 2 路信号输入

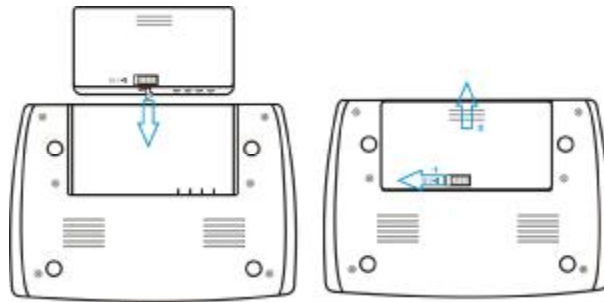
红外信号接收器是由主控机供电的，如果 1 路连接的数量超过 12 个将会出现供电不足，导致系统整体接收灵敏度下降，严重时系统将无法正常工作

I 主控机加电时两路信号电缆尽量避免短路

系统使用的 50Ω 同轴电缆同时传输信号和红外信号接收器电源 (DC12V)，安装时尽量避免短路，如不慎短路，会烧断主控机的红外信号接收器供电保险丝，更换保险丝 (0.5A) 即可。

2.6 安装列席单元话筒

2.6.1 拆装电池



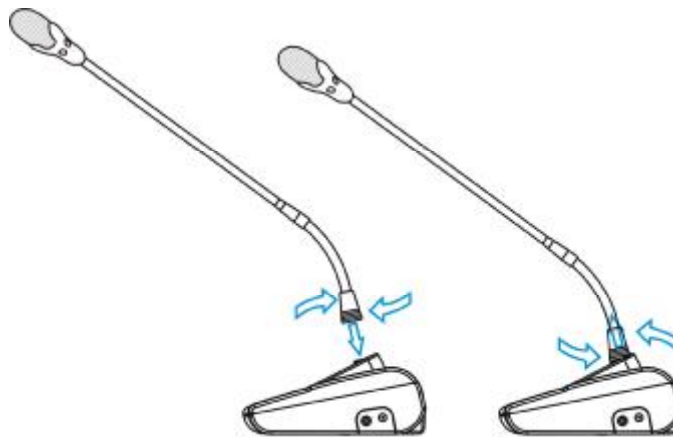
安装电池

取出电池

安装电池：把电池按正确方向对准列席单元的电池仓导轨推入，直至听到“嗒”声电池即已扣住，安装完成。

取出电池：按电池扣标识“开锁”箭头符号方向推开卡扣，即可拉出电池。

2.6.2 拆装咪杆



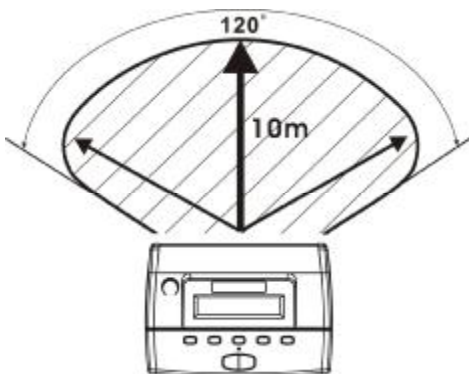
安装咪杆

取出咪杆

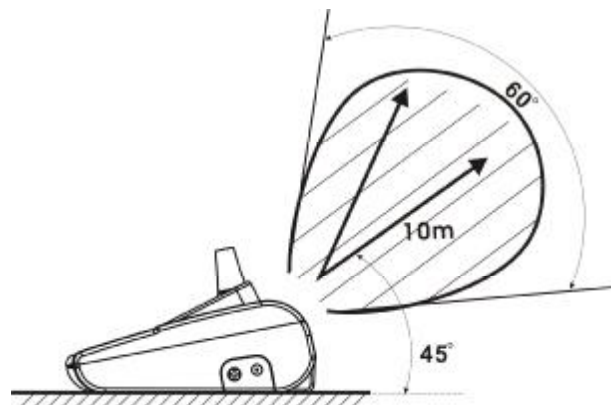
安装咪杆：调整咪杆插头插针方向与插座插孔方向一至，插入咪杆，顺时针方向旋紧螺母。

取出咪杆：逆时针方向旋出螺母，即可拔出咪杆。

2.6.3 列席单元话筒红外信号辐射图



列席单元话筒红外信号辐射俯视图



列席单元话筒红外信号辐射侧视图

2.6.4 列席单元话筒安装布局参考

例：某会议室

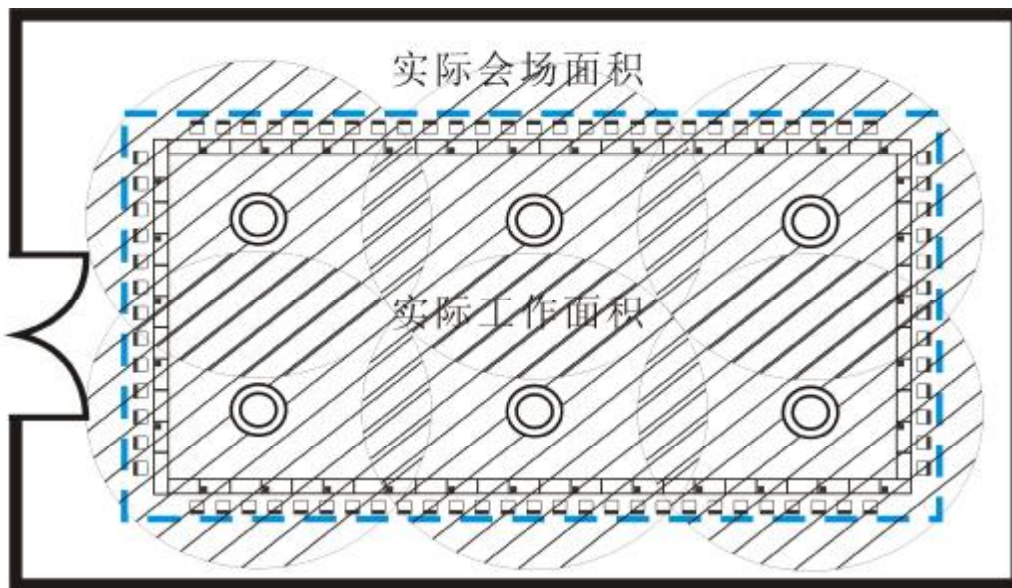
会场高度：会议室高 5.2 米（天花板到地面的高度）

会议桌面高度：0.6 米

实际会场面积为： $30 \times 20 = 600 \text{ m}^2$

实际工作面积为： $25 \times 16 = 400 \text{ m}^2$

根据 2.3.2 和 2.3.3 计算出红外信号接收器数量为：6 个



- Ø 用户可根据实际会场环境，遵循本说明书前述安装指导规则，参考本例规划自己偏爱的列席单元话筒安装布局

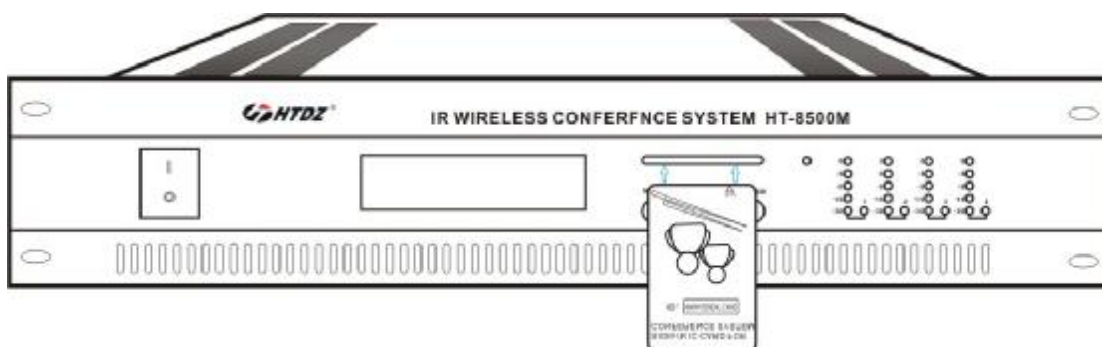
2.7 工程参数设置

系统配置安装完成后需设置以下工程参数方能正常工作：

2.7.1 主控机设置

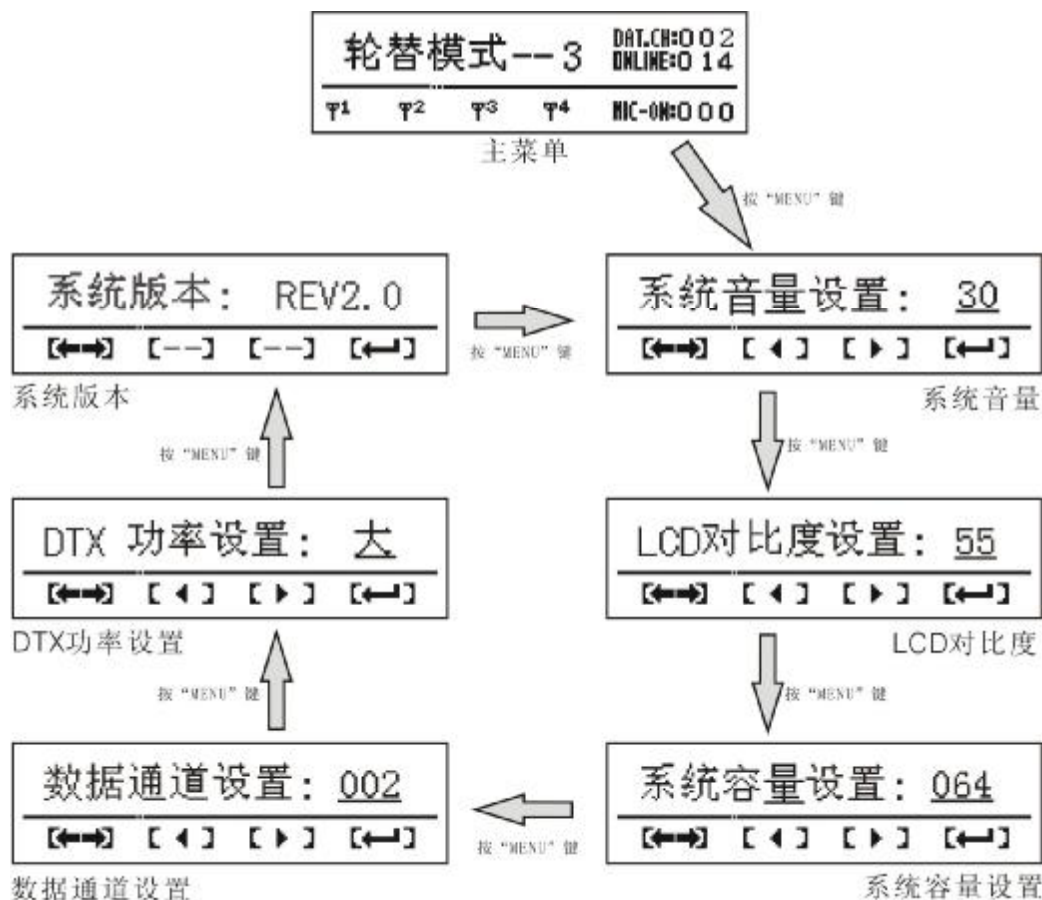
设置主控机需使用管理 IC 卡方可进行，按下图指示方法将管理 IC 卡插入主控机的管理 IC 卡插槽内；如未插入正确管理 IC 卡就操作主控机，主控机将不响应任何操作，同时在显示屏上提示“请插入管理卡…”信息，同时伴有报警提示音和警告灯亮。

（本系统标准配备两张管理卡，请妥善保管，如有遗失请向当地经销商购买）



A、设置系统参数：

I 系统参数设置页面打开步骤（循环菜单切换）



I 设置系统音量

通过设置**系统音量**，可改变系统的总输出音量电平，以配合不同输入电平的音频放大设备（**系统音量**有30级可选，出厂默认设置为30）。

设置方法：在主界面状态时，按“MENU”键一次可切换到**系统音量**设置菜单页面，按（◀）（▶）进行**系统音量**大小选择，设置好后按“ENTER”键返回**主界面**（主控机自动保存选择设置的参数，并开始执行新设置的参数）。

I 设置LCD对比度

通过设置**LCD对比度**，可改变系统LCD显示屏的对比度，用户可选择自己认为合适观察的显示效果（**LCD对比度**设置范围：43-63，出厂默认设置为55）。

设置方法：在**主界面**状态时，按“MENU”键二次可切换到**LCD对比度**设置菜单页面，按（◀）（▶）进行**LCD对比度**选择，设置好后按“ENTER”键返回**主界面**（主控机自动保存选择设置的参数，并开始执行新设置的参数）。

I 设置系统容量

通过设置**系统容量**，可改变系统最大能拖动的列席单元话筒的数量，因为**系统容量**与系统反应速度成反比的关系（即**系统容量**设置越大，则系统反

应速度越慢),所以用户应根据实际需求设置**系统容量**,保持用多少设多大的原则(在64支以内的设64),则可优化系统的整体性能(**系统容量**设置范围:64-128,出厂默认设置为64)。

设置方法:在主界面状态时,按“MENU”键三次可切换到**系统容量**设置菜单页面,按(◀)(▶)进行**系统容量**选择,设置好后按“ENTER”键返回主界面(主控机自动保存选择设置的参数,并开始执行新设置的参数)。

I 设置数据通道(DCH)

通过设置**数据通道**,可改变系统无线数据控制通道的频道,即频率。因本系统的控制通道采用ISM915MHZ频段数控无线方式,为了避开相邻(半径在150米以内,当控制信道发射功率设置为“大”时)的两套系统之间控制通道间的互相干扰,需选择不同的**数据通道**(即如果其中一套设置为001,则另一套应选择除001以外的其它通道;系统提供14个通道选择,出厂默认设置为#001)。

设置方法:在主界面状态时,按“MENU”键四次可切换到**数据通道**设置菜单页面,按(◀)(▶)进行系统**数据通道**选择,设置好后按“ENTER”键返回主界面(主控机自动保存选择设置的参数,并开始执行新设置的参数)。

2 列席单元话筒应与主控机的数据通道设置保持一致。

I 设置数据通道发射功率(DTX)

通过设置**数据通道发射功率**,可改变系统无线数据控制通道的发射功率,即可改变单套系统覆盖的范围(空旷环境覆盖半径:“大”大约150米;“中”大约120米;“小”大约80米),本设置主要针对密集型小型会议室使用,把**数据通道发射功率**调低,即可在更小的范围内规划使用更多套系统。(系统提供3级功率设置以供选择:大/中/小,出厂默认设置为“大”)。

设置方法:在主界面状态时,按“MENU”键五次可切换到**数据通道发射功率**设置菜单页面,按(◀)(▶)进行系统**数据通道发射功率**选择,设置好后按“ENTER”键返回主界面(主控机自动保存选择设置的参数,并开始执行新设置的参数)。

2 列席单元话筒应与主控机的数据通道发射功率设置保持一致。

I 系统版本

查看当前设备系统软件版本信息。

查看方法:在主界面状态时,按“MENU”键六次可切换到**系统版本**菜单页面。

I 退出菜单

进入系统菜单设置页后，如果未作任何操作，系统会在延时 10 秒后自动退出系统菜单设置页，或在任意菜单设置页按“ENTER”键返回主界面。

Ø 参数设置技巧：可一次性依次设置各项系统参数后，按“ENTER”键返回主界面，各项新设置参数即可同时生效。

B、设置会议模式

会议发言模式功能介绍：

I 轮替模式-1

会议中只允许打开一支代表单元话筒发言，当有一支代表单元话筒处于打开发言状态时，若操作另一支代表单元话筒打开话筒动作，系统会自动强制关闭前一支代表单元话筒的发言状态，而保持整个系统只有一支代表单元话筒处于发言状态。

I 轮替模式-2

会议中只允许同时打开两支代表单元话筒发言，当有两支代表单元话筒处于打开发言状态时，若操作第三支代表单元话筒打开话筒动作，系统会自动强制关闭最先打开发言的那支代表单元话筒的发言状态，而保持整个系统只有两支代表单元话筒处于发言状态。

I 轮替模式-3

会议中只允许同时打开三支代表单元话筒发言，当有三支代表单元话筒处于打开发言状态时，若操作第四支代表单元话筒打开话筒动作，系统会自动强制关闭最先打开发言的那支代表单元话筒的发言状态，而保持整个系统只有三支代表单元话筒处于发言状态。

I 限制模式-1

会议中只允许打开一支代表单元话筒发言，当系统中有一支代表单元话筒处于打开发言状态时，其它代表单元话筒将无法打开发言状态（既受限制），只有当系统中已打开发言状态的那支代表单元话筒关闭发言，才可打开另一支代表单元话筒发言，整个系统只允许一支代表单元话筒处于发言状态。

I 限制模式-2

会议中只允许同时打开两支代表单元话筒发言，当系统中有两支代表单元话筒处于打开发言状态时，其它代表单元话筒将无法打开发言状态（既受限制），只有当系统中已打开发言状态的代表单元话筒关闭一支或两支发言时，才可打开另一支或两支代表单元话筒发言，整个系统只允许最多两支代

表单元话筒处于发言状态。

I 限制模式-3

原理与上面的限制模式-2 相同，只是允许同时打开发言的代表单元话筒扩展到三支，整个系统只允许最多三支代表单元话筒处于发言状态。

Ø 主席单元话筒不受以上六种会议模式的限制，始终拥有保持独立操作打开或关闭发言状态的特权。

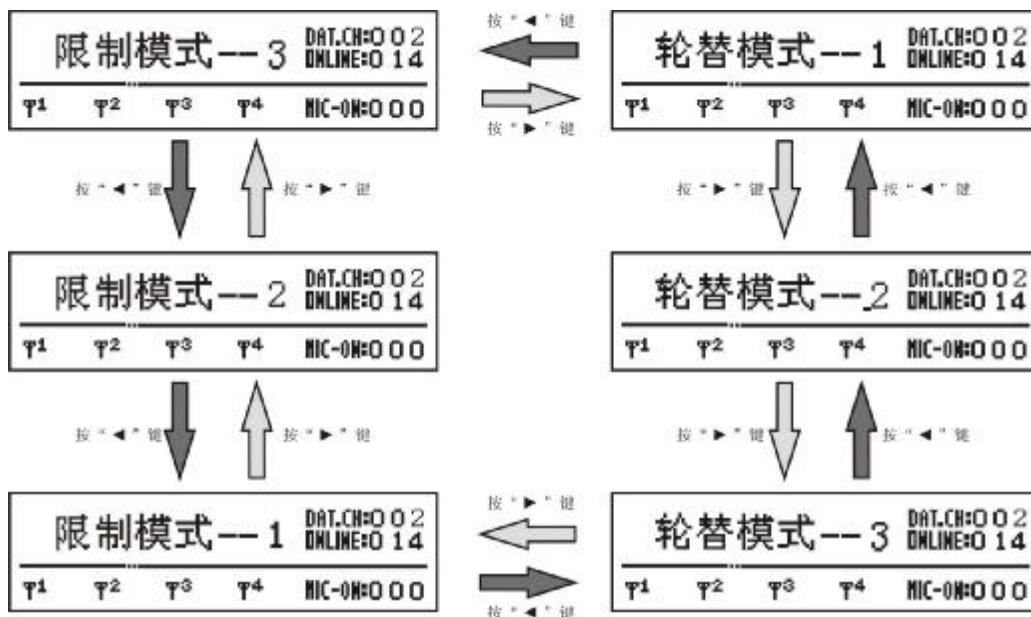
I 主席专用模式

在主席专用模式时，整个系统中只允许 ID 号为#001 的唯一一支主席单元话筒可发言，其它的所有代表单元话筒皆被禁止发言（无法打开发言状态）。

2 切换会议发言模式时，系统会强制关闭当前已打开发言的列席单元（含主席单元）。

会议发言模式设置方法：

I 会议发言模式设置步骤（循环切换）



I 轮替模式 1\2\3 和限制模式 1\2\3 设置

在 LCD 显示主界面状态时，按 (◀) 或 (▶) 键可进行轮替模式-1、轮替模式-2、轮替模式-3、限制模式-1、限制模式-2、限制模式-3 的反向或正向切换，主控机 LCD 显示屏上会显示当前的会议模式（主控机将自动保存所选择设置的会议模式）。

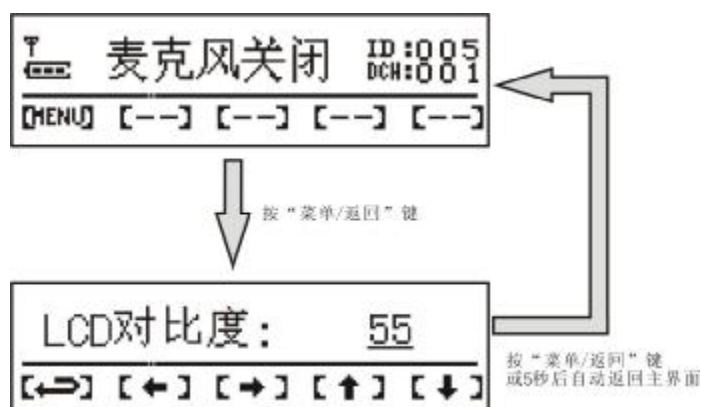
I 主席专用模式的打开和关闭

请参考 3.2.4 使用主席专用功能。

2.7.2 设置列席单元话筒系统参数

列席单元话筒上的五个功能按键分别是：菜单/返回、向左、向右、向上、向下选择。

A、设置 LCD 对比度

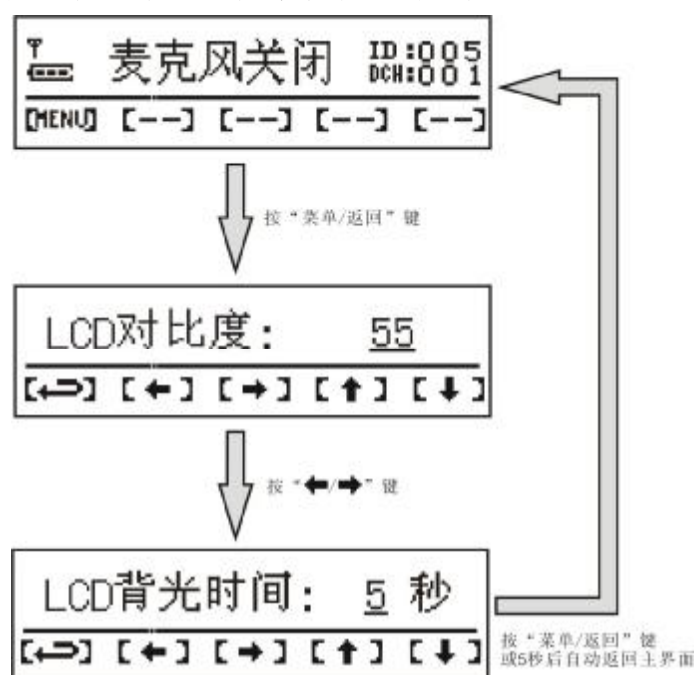


通过设置 LCD 对比度，可改变系统 LCD 显示屏的对比度，用户可选择自己认为合适观察的显示效果（LCD 对比度设置范围：43-63，出厂默认设置为 55）。

设置方法：在 LCD 显示主界面状态时，按“菜单/返回”键进入系统设置的 LCD 对比度设置菜单页面，再按“▲”“▼”键进行 LCD 对比度选择，设置好后延时 5 秒设备会自动返回主界面，或按“菜单/返回”键快速返回主界面（设备会自动保存选择设置的参数）。

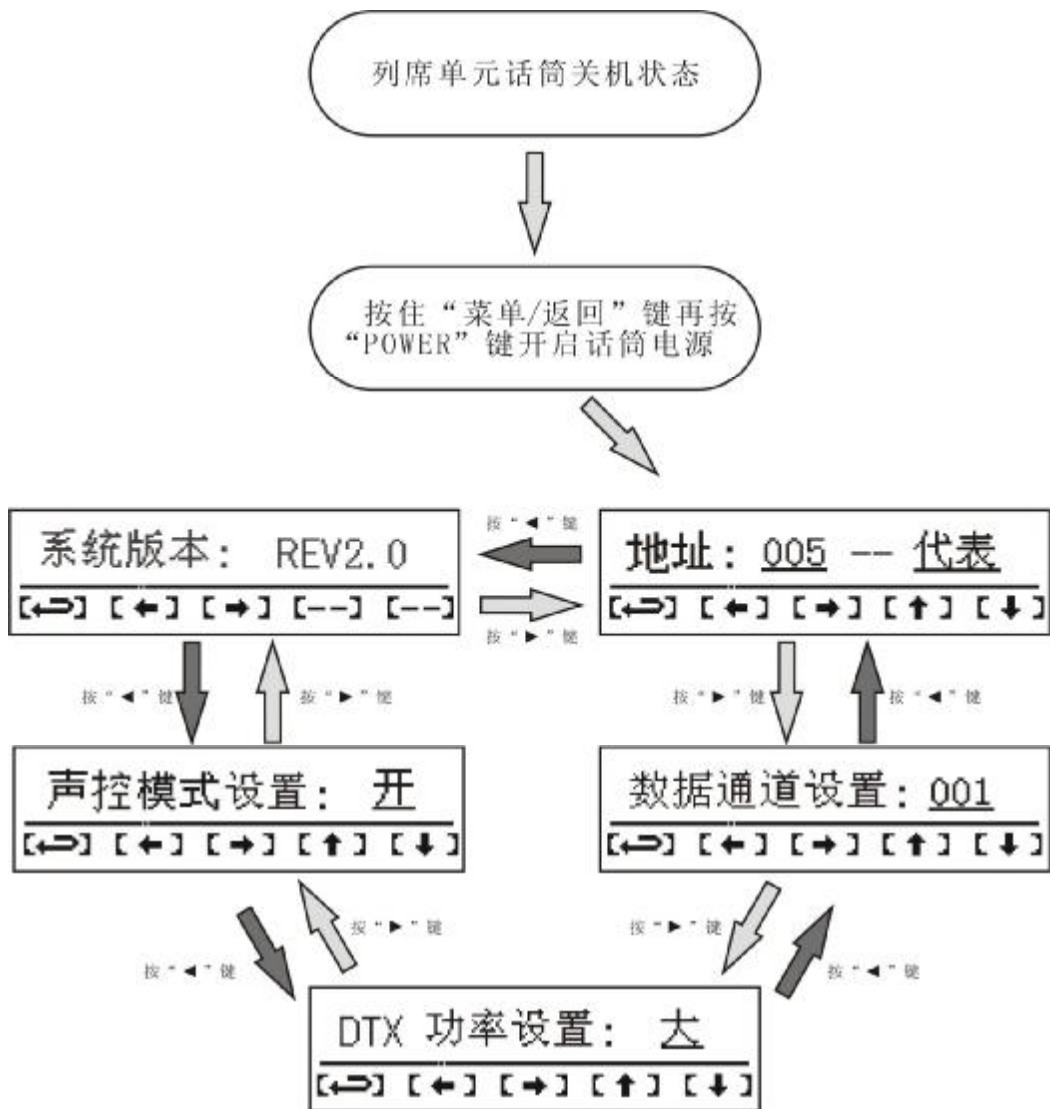
B、设置 LCD 背光时间

通过设置 LCD 背光时间，可改变系统 LCD 显示屏高亮显示的停顿时间，设置越长时间则会稍微缩短电池的续航时间，用户可根据自己的偏好选择设置（LCD 背光时间设置范围：1 秒-5 秒，出厂默认设置为 3 秒）。



设置方法：在 LCD 显示主界面状态时，按“菜单/返回”键进入系统设置的 LCD 对比度设置菜单页面，再按“◀”或“▶”键进入 LCD 背光时间设置菜单页面，按“▲”“▼”键进行 LCD 背光时间选择，设置好后延时 5 秒设备会自动返回主界面，或按“菜单/返回”键快速返回主界面（设备会自动保存选择设置的参数）。

2.7.3 工程模式设置方法：（循环切换）



A、设置地址(ID)

每套系统中的每台列席单元话筒的地址（ID）必须具有唯一性，且必须设置在 1-128 号范围内。也就是说在同一套系统中使用的列席单元话筒的地址（ID）不能重复，不能超出 1-128 编号范围（系统也已经限制了只能在 1-128 范围内选择），否则系统将无法正常工作。

设置方法：在列席单元处于关机状态时，一手按住“菜单/返回”键不放，另一手按“POWER”电源开关键打开电源，再放开“菜单/返回”键，就可进入设

备的地址(ID)设置工程模式菜单页面，此时按“▲”“▼”键进行地址(ID)选择设置，设置好后按“菜单/返回”键重新启动设备（设备会自动保存选择设置的参数，并按新设置的参数执行）。

B、设置数据通道（DCH）

每套系统中的每台列席单元话筒的数据通道（DCH）必须与主控机的数据通道设成一致(详细设置规则请参考 2.7.1)。

设置方法：在列席单元处于关机状态时，一手按住“菜单/返回”键不放，另一手按“POWER”电源开关键打开电源，再放开“菜单/返回”键，进入工程菜单页面后按“▶”一次就可进入设备的数据通道（DCH）设置菜单页面，此时按“▲”“▼”键进行通道选择设置，设置好后按“菜单/返回”键重新启动设备（设备会自动保存选择设置的参数，并按新设置的参数执行）。

C、设置数据通道发射功率（DTX）

每套系统中的每台列席单元话筒的数据通道发射功率（DTX）必须与主控机的数据通道发射功率（DTX）设一致(详细设置规则请参考 2.7.1)。

设置方法：在列席单元处于关机状态时，一手按住“菜单/返回”键不放，另一手按“POWER”电源开关键打开电源，再放开“菜单/返回”键，进入工程菜单页面后按“▶”二次就可进入设备的数据通道发射功率（DTX）设置菜单页面，此时按“▲”“▼”键进行功率选择设置，设置好后按“菜单/返回”键重新启动设备（设备会自动保存选择设置的参数，并按新设置的参数执行）。

D、设置声控模式

可设置声控模式功能的开和关（打开 MIC 后，如果拾音器未拾到声音，自动倒计时 100S 关闭 MIC，主要是为了节能，出厂时预设为关闭）

设置方法：在列席单元处于关机状态时，一手按住“菜单/返回”键不放，另一手按“POWER”电源开关键打开电源，再放开“菜单/返回”键，进入工程菜单页面后按“▶”三次就可进入设备的声控模式设置菜单页面，此时按“▲”“▼”键进行功率选择设置，设置好后按“菜单/返回”键重新启动设备（设备会自动保存选择设置的参数，并按新设置的参数执行）。

E、查看系统版本

查看当前设备系统软件版本信息。

查看方法：在列席单元处于关机状态时，一手按住“菜单/返回”键不放，另一

手按“POWER”电源开关键打开电源，再放开“菜单/返回”键，进入工程菜单页面后按“▶”四次就可进入设备的**系统版本**进行查看。

- Ø 工程模式参数设置技巧：可一次性依次设置各项系统参数后，按“菜单/返回”键重新启动设备，各项新设置参数即可同时生效。

2.7.4 视像跟踪功能设置

视像跟踪功能设置请参考我司的视像中央处理器说明书。

- Ø 目前可兼容的视像中央处理器有：HT-8008，如有增加或变更，本公司将不另行通知，请用户关注当地经销商发布的产品信息。

三、操作说明

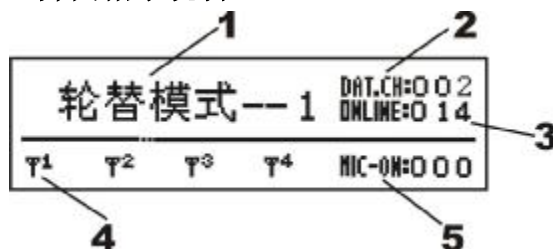
3.1 使用主控机

3.1.1 开机/关机



- I **开机**：确认主控机电源线已连好，将主控机船型电源开关朝 1 方向按下即可打开电源，此时主控机的 LCD 显示屏会点亮，进入系统自检状态，显示屏上显示**欢迎界面**，维持数秒时间后进入**主界面**，系统启动成功进入正常工作状态。
- I **关机**：将主控机船型电源开关朝 0 方向按下即可关机，此时 LCD 显示屏及所有指示灯皆应熄灭。

3.1.2 LCD 显示屏主界面指示说明



- 1、显示当前系统的会议发言模式。
- 2、显示当前数据通道号。
- 3、显示当前在线人数(如果在线人数不断变化，表示主控机的控制通道

信号弱，请调整控制信道天线位置或检查整体布局)。

4、显示 1-4 个红外音频通道的射频信号强度指示。

📶 表示语音通道通讯未建立或信号中断。

📶. 表示已建立语音通道通讯，信号很弱。

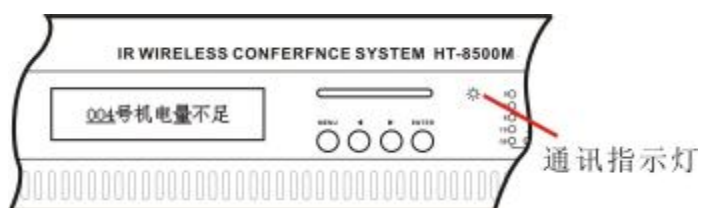
📶. 表示已建立语音通道通讯，信号较弱。

📶. 表示已建立语音通道通讯，信号较强。

📶. 表示已建立语音通道通讯，信号很强。

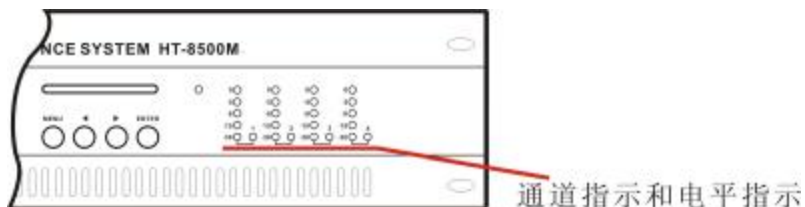
5、显示开启发言的列席单元话筒数量

3.1.3 电池电量低报警



在正常会议中，如果有某台列席单元电量不足（进入低电预警），则主机显示屏会显示上图，并且通讯指示灯亮，同时伴有蜂鸣声（电池报警功能仅在主页界面才会报警，正在报警时也可进入系统菜单设置页面）。

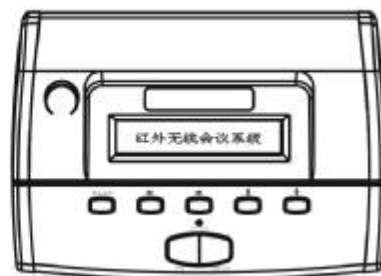
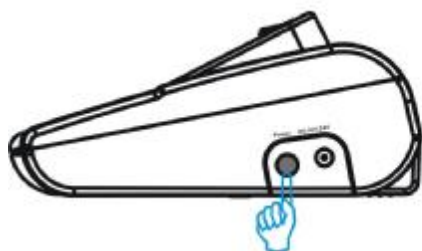
3.1.4 通道指示和电平指示



主控机有对应于 4 个语音通道的通道指示灯和电平指示器，如上图，通过通道指示 LED 指示灯可清楚的知道当前发言列席单元话筒工作的通道；电平指示器可动态观察到当前发言者的声音电平。

3.2 使用列席单元话筒







3.2.1 开机/关机





- I **开机**：按住列席单元话筒右侧的“POWER”电源开关键（持续大约 1 秒钟时间）直至列席单元话筒的 LCD 显示屏点亮后松开，此时列席单元话筒的 LCD 显示屏显示**欢迎界面**，列席单元话筒进入**开机自检状态**，维持数秒时间后进入**主界面**，列席单元话筒开机成功进入正常工作状态。
- I **关机**：按住列席单元话筒右侧的“POWER”电源开关键（持续大约 3 秒钟时间）直至列席单元话筒的 LCD 显示屏熄灭后松开，列席单元话筒关机成功，与此同时，主控机的 LCD 显示屏上会同步显示“XXX 号机已关机!”。
- Ø **关机技巧**：关闭主控机电源后，延时 60 秒，各列席单元话筒会自动关闭电源，此时，各列席单元话筒的显示屏上会指示“通讯异常，XX 秒后自动关机!”。
- Ø 本设备内置的电子式电源开关电路具有高阻抗隔离度，如短期（一个月内）处于不使用放置状态，无须取出电池。






3.2.2 LCD 显示屏主界面指示说明



- 1、显示列席单元话筒的供电电源状态
 - I 使用锂聚合物专用电池供电时
 -  表示正在使用内置锂聚合物专用电池供电，且电池电量充足，可正常使用。
 -  表示电池电量还剩大约 60%。
 -  表示电池电量还剩大约 30%。
 -  则表示电池电量不足 10%，此时应及时给电池充电。
 - I 使用外置直流电源适配器供电时
 -  表示正在使用外置直流电源适配器供电，且同时还正在对内置锂聚合物专用电池充电。
 -  则表示电池已充满，此时还是由有外置直流电源适配器供电，但已停止给内置锂聚合物专用电池充电。

- Ø 当出现  和  两个图标交替闪烁时则表示内置锂聚合物专用电池状态异常，请检查是否安装内置锂聚合物专用电池或是否电极接触不良。
- Ø 外置直流电源适配器可热插拔，设备的供电状态会自动切换。

2、显示语音通道信号强度

-  表示语音通道通讯未建立或信号中断。
-  表示已建立语音通道通讯，信号很弱。
-  表示已建立语音通道通讯，信号较弱。
-  表示已建立语音通道通讯，信号较强。
-  表示已建立语音通道通讯，信号很强。

3、显示当前列席单元话筒发言状态

麦克风打开 表示当前列席单元话筒已打开发言，可以正常发表演讲。

麦克风关闭 表示当前列席单元话筒已关闭发言，此时不能发表演讲。

4、显示当前列席单元话筒的 ID 地址码

在单套会议系统中，应保持 ID 号设置的唯一性(详情参考 2.7 工程参数设置)。

5、显示当前列席单元话筒的数据通道号

在单套会议系统中，应保持所有列席单元话筒的数据通道号与主控机设置一致(详情参考 2.7 工程参数设置)。

6、显示延时声控自动关闭列席单元话筒发言的延时时间

当列席单元话筒发言状态处于打开时，话筒未拾到任何声音时，设备会自动启动**延时声控自动关闭列席单元话筒发言程序**，持续 99 秒后发言状态自动关闭；在 99 秒的倒计时期间，如话筒拾到声音，则立刻退出**延时声控自动关闭列席单元话筒发言程序**（延时单位时间会随主控机设置的系统容量参数不同而有所误差）。

- Ø 本功能可通过工程模式参数设置打开和关闭

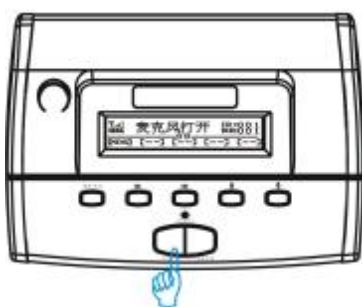
7、显示动态按键当前功能

动态按键显示可指示用户在当前显示内容对应按键的功能作用，且在按动时会有动态视觉变化。

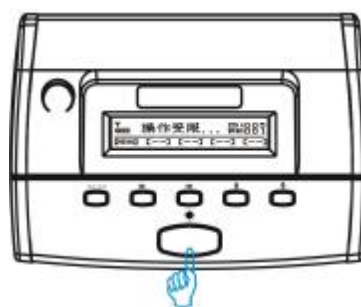
- 【MENU】 表示对应的按键为“进入菜单”功能。
- 【→】 表示对应的按键为“右选”功能。
- 【←】 表示对应的按键为“左选”功能。
- 【↑】 表示对应的按键为“上选”功能。
- 【↓】 表示对应的按键为“下选”功能。
- 【↶】 表示对应的按键为“返回上一层”功能。
- 【--】 表示对应的按键无作用。

3.2.3 列席单元话筒发言的打开和关闭

A、打开列席单元话筒发言：



正常打开话筒发言信息指示



打开话筒发言受限制信息指示

1 在轮替会议发言模式时

代表单元话筒处于**正常开机状态**时，按“打开/关闭”键，如果当前整个系统中已打开发言状态的代表单元话筒未达到主控机设置的同时允许发言数量，则当前代表单元话筒可正常**打开发言状态**；如果当前整个系统中已打开发言状态的代表单元话筒已达到主控机设置的同时允许发言数量，则系统会先自动关闭最先打开发言的那支代表单元话筒的发言状态，后再打开当前代表单元话筒发言状态；成功打开发言后，LCD 显示屏会显示“麦克风打开”，同时发言指示灯和咪杆灯环会亮红光，如上图（会议发言模式设置和介绍请参考 2.7.1 主控机设置）。

2 主席单元话筒的发言状态打开和关闭不受“轮替会议发言模式”的限制

1 在限制会议发言模式时

代表单元话筒处于**正常开机状态**时，按“打开/关闭”键：如果当前整个系统中已打开发言状态的代表单元话筒未达到主控机设置的同时允许发言数量，则当前代表单元话筒可正常打开发言状态；如果当前整个系统中已打开发言状态的代表单元话筒已达到主控机设置的同时允许发言数量，则系统

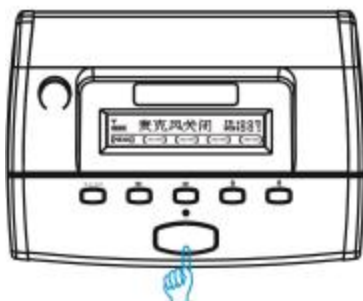
会禁止当前代表单元话筒发言的打开，同时当前代表单元话筒的 LCD 显示屏中会显示“操作受限”(请参看上图)，只有当系统中有人主动退出发言状态而产生空位后，当前代表话筒才能**打开发言状态**；成功打开发言后，LCD 显示屏会显示“麦克风打开”，同时发言指示灯和咪杆灯环会亮红光，如上图（会议发言模式设置和介绍请参考 2.7.1 主控机设置）。

2 主席单元话筒的发言状态打开和关闭不受“限制会议发言模式”的限制

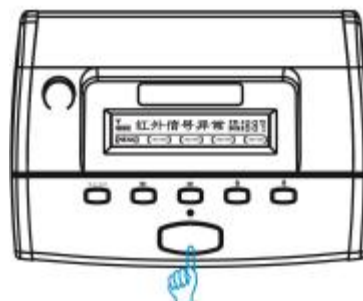
I 在主席专用会议发言模式时

列席单元话筒处于**正常开机状态**时，按“打开/关闭”键：如果当前列席单元话筒是主席单元，则可正常打开发言状态，成功打开发言后，LCD 显示屏会显示“麦克风打开”，同时发言指示灯和咪杆灯环会亮红光；如果当前列席单元话筒是代表单元，则系统会禁止打开发言状态，同时在代表单元话筒的 LCD 显示屏中会显示“操作受限”，如上图（会议发言模式设置和介绍请参考 2.7.1 主控机设置）。

B、关闭列席单元话筒发言：



正常关闭话筒发言信息指示



打开话筒发言信号异常信息指示

I 正常关闭列席单元话筒发言

如果当前列席单元话筒处于**正常打开发言状态**，按“打开/关闭”键：可正常关闭当前列席单元话筒的发言状态，成功关闭发言后，LCD 显示屏会显示“麦克风关闭”，同时发言指示灯和咪杆灯环会熄灭，如上图；如果当前列席单元话筒是主席单元且主席专用模式已打开，则在关闭发言状态的同时会退出主席专用模式。

I 信号中断自动延时关闭列席单元话筒发言

当列席单元话筒在**正常打开发言状态**，由于外在原因（如红信号被严重遮挡或远离信号覆盖范围等因素的产生）导致当前列席单元话筒的语音信道

信号中断时，LCD 显示屏上会显示“红外信号异常”，持续时长达 15-20 秒时，系统会自动关闭当前列席单元话筒的发言状态；在如果中断时长未达到 15-20 秒就已恢复通讯，则系统会短暂关闭声音输出（自动静音）后重新恢复输出声音，同时 LCD 显示屏上的“红外信号异常”提示信息也会自动消失。

I 通过主席单元话筒强制关闭所有代表单元话筒发言

操作主席单元话筒的“主席专用”功能，可强制关闭所有已打开发言状态的**代表单元话筒**发言(详情请参考 3.2.4 使用主席专用功能)。

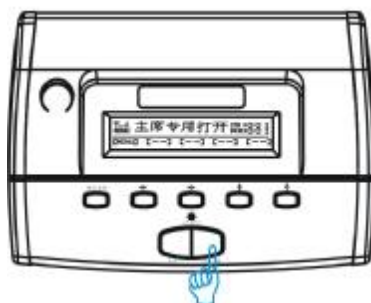
I 通过改变主控机的会议模式设置强制关闭所有列席单元话筒发言

切换会议发言模式时，系统会强制关闭当前已打开发言的**列席单元话筒**(详情请参考 2.7.1 主控机设置)。

I 电池电量不足自动关闭列席单元话筒发言

列席单元话筒在正常打开发言状态，当电池电量即将耗尽时，设备会先自动关闭发言状态，再启动自动关机程序。

3.2.4 使用主席专用功能



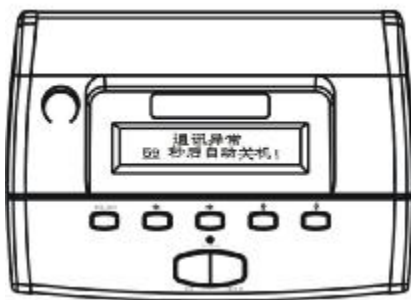
I 打开主席专用模式

主席专用模式只能由 ID 号为 001 的，其面板上额外拥有“主席专用”红色按键的主席单元话筒打开或关闭，在任意不包含主席专用模式的会议发言模式状态下，按主席单元话筒的“主席专用”红色按键一次即可打开**主席专用模式**并同时打开主席单元的发言状态，此时整个系统中只允许 ID 号为 001 的唯一一支主席单元话筒可发言，其它的所有代表单元话筒皆被禁止发言（无法打开发言状态，如果操作则会提示“操作受限”，操作无效）；如果其它代表单元话筒是处于打开发言时，则系统会强制关闭其发言；主控机 LCD 显示屏上会显示当前的会议模式，主席单元话筒的 LCD 显示屏也会显示“主席专用打开”提示信息。

I 关闭主席专用模式

按主席单元话筒的“主席专用”红色按键即可关闭**主席专用模式**，并且同时关闭主席单元的发言状态，恢复到原来的会议模式（按话筒开关一次也可退出主席专用模式和关闭主席单元的发言状态），主控机和主席单元的 LCD 显示屏也会恢复到原来的显示状态。

3.2.5 控制信道通讯中断自动关机



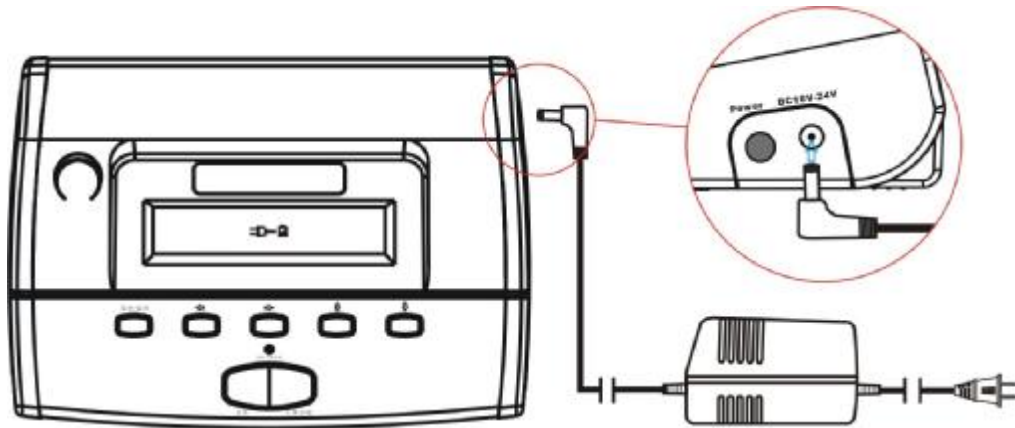
如果由于外在原因（如列席单元话筒移动到信号覆盖范围以外的区域等）导致系统的控制信道通讯中断，那么被中断的那支列席单元话筒在通讯中断时长达到 10-15 秒后，系统会自动启动延时 60 秒自动关机程序（此时若当前列席话筒是打开发言状态，将自动关闭），此时 LCD 显示屏显示“通讯异常，XX 秒后自动关机！”，如图；如果在 60 秒倒计时完成之前恢复了控制信道的通讯，则系统将自动关闭延时 60 秒自动关机程序，恢复到正常状态；反之，当前列席单元话筒将自动关闭电源。

3.2.6 电池电量不足自动关机

当列席单元话筒电池电量即将耗尽时，设备会自动关闭电源，以防止待电量完全耗尽后而损坏电池；为了有效保护电池，应及时给电池充电。

3.3 使用列席单元话筒外置直流电源适配器

使用**外置直流电源适配器**可直接对列席单元话筒上的锂聚合物专用电池快速充电，而无需拆卸电池，并且在充电的同时给列席单元话筒提供电源，使列席单元话筒可继续工作，设备设置有智能电源管理电路，会自动监视和控制电源状态，确保安全。

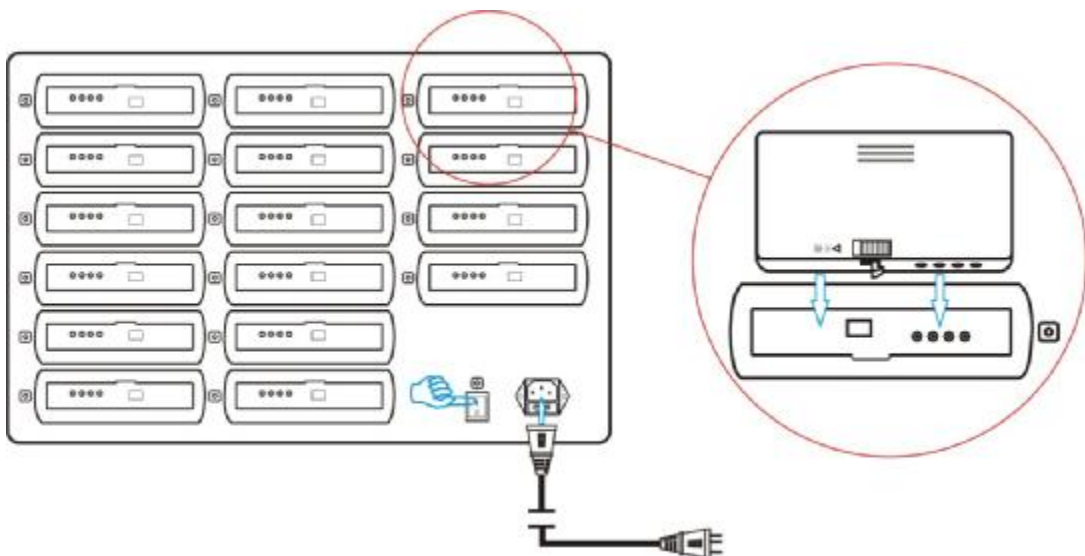


使用方法：先将**外置直流电源适配器**的直流（DC）端插头插入**列席单元话筒**右侧的直流（DC）插孔内，然后再把交流（AC）端插头插入市网 AC 电源插座内，此时**列席单元话筒**会立刻由**内置电池**供电状态转换为**外置直流电源适配器**供电状态，并同时**对内置锂聚合物专用电池**充电；如果当前**列席单元话筒**为**开机**状态，可通过设备的 LCD 显示屏上的**电源状态指示图标**的变化观察到当前的**电源状态**（详情请参考 3.2.2 LCD 显示屏主界面指示说明）；而如果当前**列席单元话筒**为**关机**状态，则连接**外置直流电源适配器**后，也可对**电池**充电，同时 LCD 显示屏上也会显示**状态信息**，如上图所示，如**电池**已充满，则会**自动**停止充电。

2 使用**外置直流电源适配器**时会产生**额外的热量**，请保持**通风**，利于**散热**的使用环境，并且**远离易燃、易爆物品**。

3.4 使用**专用电池**充电箱

使用**专用电池充电箱**可**同时**为 16 枚**锂聚合物专用电池**集中充电，充电箱内设置有**智能充电管理电路**，会自动**监视**和**控制**电池**充电状态**，确保**使用安全**。



使用方法：先将市网交流（AC）电源线的一端按上图方法插入**专用电池充电箱**的交流（AC）电源插孔内，再将另一端插入市网 AC 电源插座内，然后打开总电源开关，**专用电池充电箱**即可进入正常工作状态；按上图所示方法把待充电池装入充电槽内（未装入电池时充电指示灯不亮），即可开始充电，此时该位对应的充电指示灯开始闪烁红光；当电池充满后，设备会自动停止充电，此时对应的充电指示灯变化为常亮绿光。

- Ø 未开总电源时，内部充电电极具有高阻抗隔离度，专用电池充电箱做短期（一个月内）电池储藏箱之用，不会对电池产生损伤。
 - Ø 新电池应完全充放电 3 次以上才能达到最佳性能。
-
- 2 专用电池充电箱两侧是内置风扇散热器的通风孔，请务必不要堵塞。
 - 2 专用电池充电箱正常工作时会产生大量热量，请保持通风，利于散热的使用环境，并且远离易燃、易爆物品。

四、故障处理

基本检查

如果系统无法正常操作，在联络经销商或维修中心前，请检查下列问题清单：

问题	可能原因	解决方法
列席单元话筒无法开机	专用电池电量不足	对专用电池充电。
会议系统主控机无法开机	1、会议系统主控机没有接上电源或接触不良。 2、电源保险丝烧毁。	1、检查供电连接。 2、更换保险丝。
列席话筒 LCD 屏显示“红外信号异常!”；列席话筒上的按钮不能操作。	1、话筒直接被阳光或强光照射。 2、话筒和红外信号接收器之间有障碍物。 3、单元话筒和红外信号接收器之间的距离超过 10 米。 4、红外信号接收器与主控机之间的连接有错误。	1、调整单元话筒位置，放置在没有强光直接照射的位置。 2、把障碍物清理。 3、把话筒放置在红外信号接收器覆盖范围内。 4、检查 RF 端子之间的连接。
列席单元话筒充电电池使用时间缩短。	1、充电电池循环充电能力减低，再充电量减少。	1、向代理商购买新的专用电池更换。
列席单元话筒充电电池不能充电。 充电器显示灯不亮。 充电时间超过 12 小时。	1、充电接点污秽。 2、充电后被长时间放置。 3、使用不正确的充电电池。 4、充电池可在另一充电格正常充电。	1、清洁充电接点 2、先使用电池，再重新充电。 3、更换另一正确新电池。 4、充电器损坏，请联络经销商。

制造商：恩平市海天电子科技有限公司

制造商地址：中国广东省江门市恩平市东安工业区海天科技园

网址：<http://www.htdz.com.cn>

本公司保留对本手册的最终解释权，如有变更，恕不另行通知，请留意当地经销商发布的变更信息！

中国制造

经销商联系方法：

粘贴处

条形码：

粘贴处