

UHF

WIRELESS MICROPHONE

红外线自动对频 200 通道可选专业无线话筒



恩平市海天电子科技有限公司

Http://www.htdz.com.cn E-mail:htdz@htdz.com.cn
TEL:0750-7820688 FAX:0750-7820633



海天电子 HT-77B

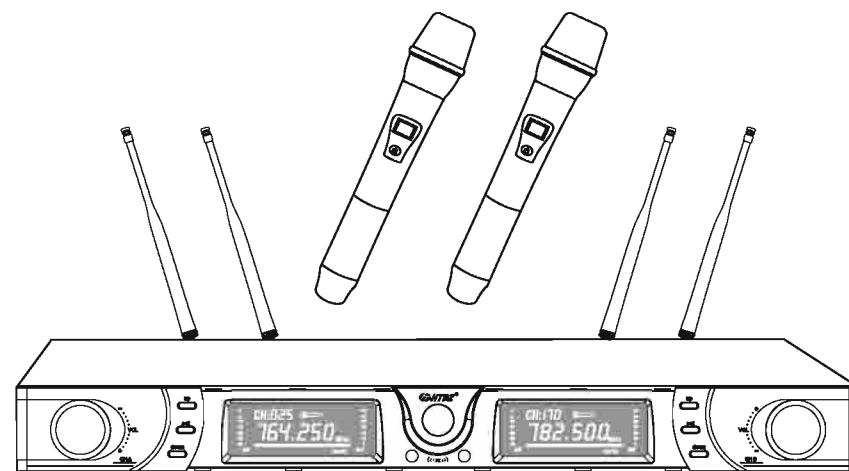
UHF 200 CHANNEL

WIRELESS MICROPHONE

红外线自动对频

200 通道可选

专业真分集无线话筒



使用说明书

USER GUIDE

非常感谢您购买我们的产品,为了保证产品性能的最佳发挥,使用前请认真阅读使用说明书!

产品简介

我们公司生产的UHF、200频道系列无线话筒是采用世界先进的DPLL数字锁相环多信道频率合成技术，再加杂讯自动控制技术，在50MHz频带宽里预先设定好200个频道利用红外线自动频道追频和系统锁定功能实现本系列内任何一支话筒与任何一台接收机都可以对上频，彻底解决了固定频率麦克风不通用的缺点，特别适合多套产品在同一场合使用。本系统还提供200个频道外的特别频道。请直接洽谈当地经销商。

欢迎并感谢您选择购买我们的无线话筒系统！
集多年无线传音系统器材的生产经验，本公司所生产的无线话筒系统已成为本产业中的佼佼者，广泛适用于KTV包厢、舞台卡拉OK、以及学校、剧院、体育场等场所所举办的各类演讲活动或音乐会。本产品使用操作简单，而且质量稳定，深受用户的青睐。

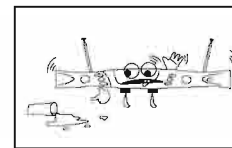
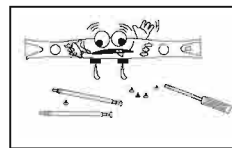
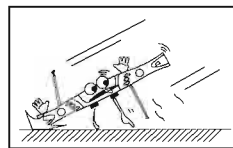
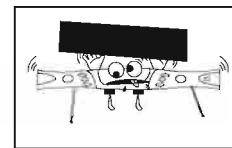
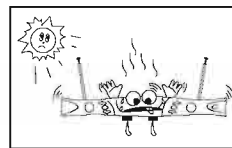
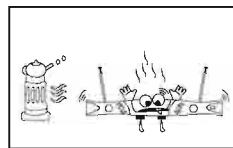
本公司承诺提供一流的品质，一流的服务。我们拥有专业的技术队伍，随时可助您解决技术上的任何问题。

警告：慎防触电或着火，机体必须避免雨淋或放置潮湿环境。



表示必须严格按照说明及指示进行操作的符号

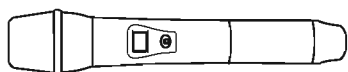
1. 阅读操作说明-使用本机前请仔细阅读所有有关安全及操作说明。
2. 保留操作说明-请保留本机所有有关安全及操作说明，以备往后查阅。
3. 注意警告-请注意本机所有应用及操作过程中的警告。
4. 遵循指示-请遵循本机所有操作及使用指示。
5. 附加装置-只允许使用本机制造商所推介的附加装置，以免招致意外。
6. 雨淋与潮湿-使用本机时请远离水源。
7. 通风-本机的使用及存放需有良好的通风条件，设备周围的最少间隙5cm以上。
8. 热源-请远离热源，包括：散热器、发热器、炉子等。
9. 电源-请使用机体上标注的电源伏数。
10. 设备上不应放置裸露的火焰源，如点燃的蜡烛。
11. 电池废弃时不要乱丢，请放入指定的回收桶。
12. 设备上不要放置一切液体物体或重物，不让水滴或水溅。
13. 设备可以在热带或温带使用。



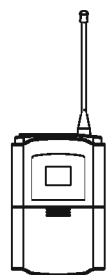
不要在以上环境下使用！非专业人士不得随意拆装该系统！

无线传音系统由以下部件组成:

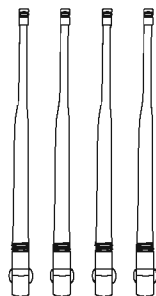
- 一台双通道的无线接收机
- 两个无线话筒 / 两个无线领夹
- 四把可拆式的接收天线
- 一个外置电源供电器



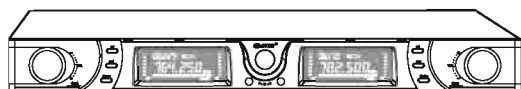
手持发射器



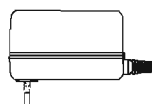
领夹发射器



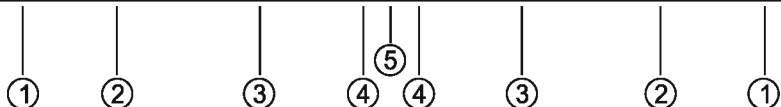
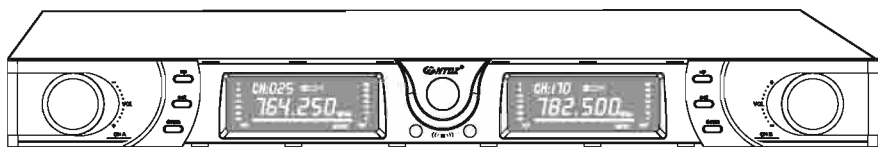
KTV接收天线



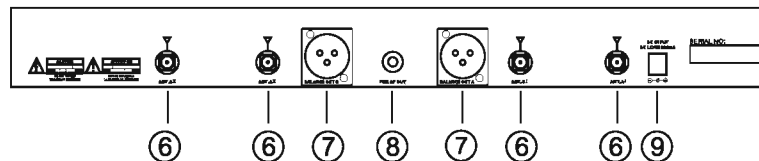
无线接收机



电源供电器



- ① 音量调节旋钮。
- ② 三个功能键：按“SET”键可以循环选择主菜单，按“UP”“DOWN”键对当前选中的菜单状态进行改变，再按“SET”键设置生效。
- ③ 液晶显示屏（LCD）：显示频道频率、静音、接收信号电平、音频电平等。
- ④ 红外对频窗口：配合“DOWN”键，将频道参数传至发射机。
- ⑤ 电源开关键：轻按电源开关，LCD亮，电源打开，再按电源开关键3秒钟，LCD关闭，电源关闭。（开关断电保持原开机设置状态）



- ⑥ 天线座：使用前一定要把天线连接好，把天线对准天线座轻压，并顺时针方向旋转扭紧即可把天线装好。
- ⑦ 音频平衡输出：适合长距离连接时有效降低由于连接线引起的杂讯。
- ⑧ 音频混合输出：将两个信号混合在一起输出。
- ⑨ 电源插座：DC 12V 600mA直流电源输入插座，插座的中心电极连接正电压。

* 接收机LCD显示说明



- ① 信道显示：显示当前的工作频道。（左通道为CH:000-099；右通道为CH:100-199）
- ② 射频高低功率显示：显示为低功率；显示为高功率。
- ③ AF7级音频电平显示：显示音频信号的大小。
- ④ 频率显示：显示当前的工作频率。（左通道为740.000-764.750MHz；右通道为765.000-790.000MHz）
- ⑤ 静音：无信号时会显示。
- ⑥ RF7级射频电平显示：显示接收到的射频信号强度。

接收机功能

* 接收机操作说明

1：信道调节(当前调节方式为信道方式)

短按“SET”键1次，信道数值“CH:002”会闪动，此时按“UP”或者“DOWN”键可以调节到需要的信道。并更新显示相应的信道频率。频点间隔250KHz，每段100个信道。调节完成后短按“SET”键保存退出。

2：频点调节(当前调节方式为频点方式)

短按“SET”键一次，频率数值“740.050MHz”会闪动，此时按“UP”或者“DOWN”键可以调节到需要的频点，并更新显示相应的信道频率。频点间隔50KHz，每段1000频点。调节完成后短按“SET”键保存退出。

3：频率调节方式选择(假设当前调节方式为信道方式)

短按“SET”键2次，“TUNE OFF”会闪动，此时按“UP”或者“DOWN”键可以选择调节方式。当选择“TUNE ON”时，表示进入频率微调模式，此时不显示信道号，频点是按50khz步进调节频率。当选择“TUNE OFF”时，会显示信道号“CH:002”，完成后短按“SET”键保存退出。

4：射频高低功率选择(假设当前射频为高功率发射状态)

短按“SET”键3次，“RF HI”会闪动，此时按“UP”或者“DOWN”键可以分别选择高低功率。当选择低功率时显示“RF LO”。完成后短按“SET”键保存退出。

5：接收机灵敏度选择

短按“SET”键4次，“SQ 05”会闪动，此时按“UP”或者“DOWN”键可以分别选择灵敏度的大小。数值选择为05-40，间隔为5，选择的数值越小，其接收灵敏度越高，接收距离变远，但抗干扰能力越低，反之则相反。完成后短按“SET”键保存退出。

(以上操作在字符闪动时，如果10秒钟后没有任何操作则自动保存退出)

出厂默认设置为：信道调节，高功率发射状态“RF HI”。

接收机其他特殊功能操作

* 怎样利用红外线自动对频选择频道

① 自动选讯

在正常显示状态下（频率或者信道），短按“UP”键一次，进入自动选讯功能，约10秒钟搜完整个频段后自动保留无干扰频率并保存退出，搜索过程中如果短按“SET”键一次可以退出此功能并保持原状。

② 红外对频

在正常显示状态下（频率或者信道），短按“DOWN”键一次，进入红外对频功能，此时将已经开启的发射机的红外接收窗对准接收机上对应通道的红外发射管就可以对频，对频成功后接收机自动保存并退出对频功能，同时接收机的RF指示会显示，静音符号“MUTE”会消失，发射机的频率（或者信道）会跳转到跟接收机的频率（或者信道）相同。如果对频不成功则约5秒钟后自动退出对频功能并保持原状，如果对频过程中按短按“SET”键一次，可以退出对频功能并保持原状。

* 怎样锁定已选的频道

当接收机已经调试好即可选用此锁定功能。

当锁定功能打开时，接收机面板上的三个功能键的功能将被锁定，防止非专业人士错误操作。

操作步骤如下：

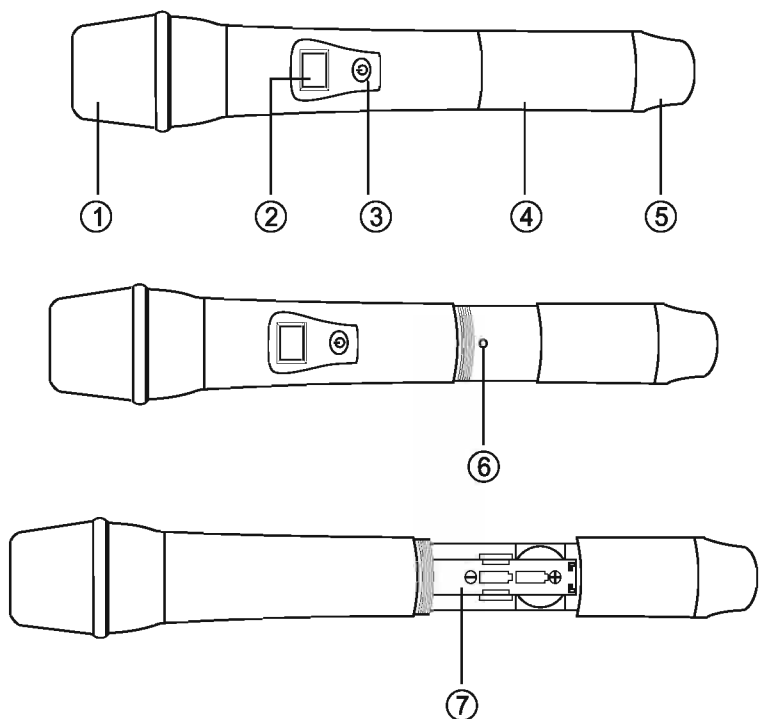
- ① 打开接收机电源：按住电源开关，LCD亮起。
- ② 按住“SET”键不放，再按一下“DOWN”键。
- ③ 显示“LOC ON”。
- ④ 同时松开两个按键，完成锁定频道功能。

* 怎样解除锁定功能

- ① 打开接收机电源：按住电源开关，LCD亮起。
- ② 按住“SET”键不放，再按一下“UP”键。
- ③ 显示“LOC OFF”。
- ④ 同时松开两个按键，完成解锁功能。

手持式发射机功能

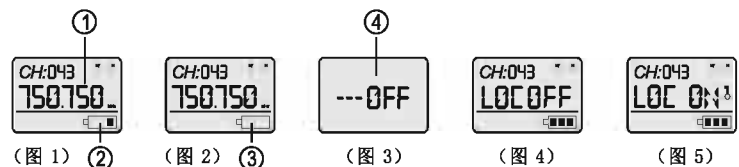
* 手持式发射机控制说明



- ① 话筒网头：(内配有高密度海绵)本网头经特殊工艺处理，具有防撞防滚动功能。
- ② LCD显示屏：显示频道、频率信道及电池电量。
- ③ 轻触式开关：长按2秒左右进行开/关机。
- ④ 话筒握把下部：旋转可以打开握把，握把里面有塑料支架。
- ⑤ 尾部内置发射天线。
- ⑥ 红外对频窗口：配合接收机“DOWN”键，将频道参数传至发射机。
- ⑦ 塑料支架：内装电池、发射电路板。

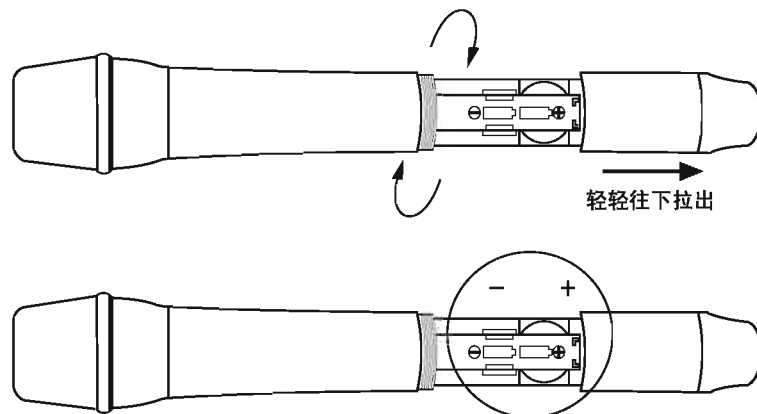
备注：（多套产品同时使用的KTV包厢场合建议用户使用低功率发射，省电的同时又减小相互干扰。）

手持式发射机LCD功能操作



- ① 信道显示：显示当前的工作信道。
- ② 电池电量显示：当电量只剩下1格时要注意更换新的电池。
- ③ 当显示图2时，请马上更换新电池！！
- ④ 关闭话筒时会显示图3，并立即关闭。
- ⑤ 图4表示发射机频道已经解锁，图5表示发射机频道已经锁定。

* 手持式发射机的电池安装



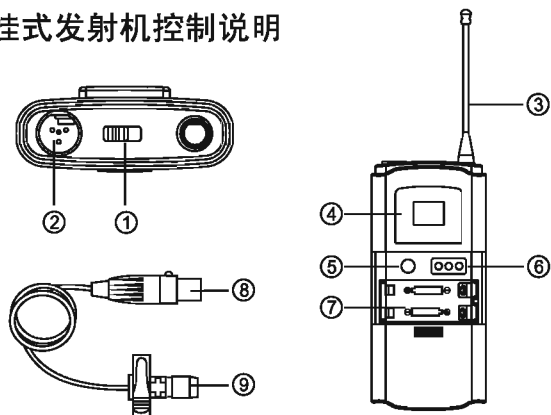
- ① 用手拿着手持式发射机握把上部，另一只手拿紧握把下部，逆时针方向转动即可把握把下部打开，轻轻往下拉出，感觉到有定位点卡住时即可看到露出的电池槽。
- ② 放进两节新的5号1.5V碱性电池。请确定电池的极性安装（如下图）。

警告：（请勿将电池极性错误安装，这可能损毁发射机内部电子元件。）

- ③ 装好电池后，把话筒握把下部往上部方向推进，再顺时针方向旋转并旋紧。

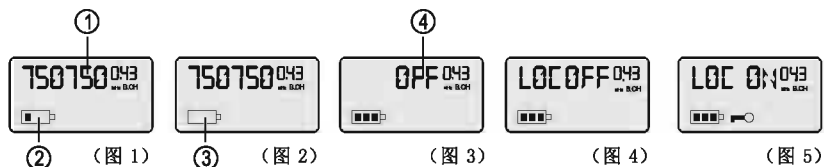
佩戴式发射机功能

* 佩戴式发射机控制说明



- ① 电源开关：置于“ON”位置为开，置于“OFF”位置为关。
- ② 麦克风输入插座。
- ③ 发射天线：1/4波长鞭状发射天线。
- ④ LCD显示屏：显示当前工作频道和电池电量。
- ⑤ 红外对频窗口：配合接收机“DOWN”键，将频道参数传至发射机。
- ⑥ 领夹三个功能键：可以调节频道及锁定频点。（具体操作跟手持式发射机设置一样）
- ⑦ 电池仓：装2节5号1.5V碱性电池。
- ⑧ 领夹式麦克风插头：直接插在②上就可使用。
- ⑨ 电容式麦克风拾音头。

手持式发射机LCD功能操作



- ① 信道显示：显示当前的工作信道。
- ② 电池电量显示：当电量只剩下1格时要注意更换新的电池。
- ③ 当显示图2时，请马上更换新电池!!!
- ④ 关闭话筒时会显示图3，并立即关闭。
- ⑤ 图4表示发射机频道已经解锁，图5表示发射机频道已经锁定。

佩戴式发射机功能

* 佩戴式发射机操作说明

1：手动信道、频率调节

正常显示状态下，短按“SET”键一次，屏幕右上角的“X.XX”字符会闪动，6秒内按“▲”或者“▼”可以同步调节频率和信道，调好后6秒内再短按“SET”键一次保存并退出。

2：手动频段选择

正常显示状态下，短按“SET”键二次，屏幕显示“BND LO”或者“BND HI”字符并闪动，6秒内按“▲”或者“▼”可以选择到高频段或者低频段，此时屏幕显示“BND HI”或者“BND LO”并闪动，6秒内再短按“SET”键一次保存并退出。

3：高、低功率调节

正常显示状态下，短按“SET”键三次，屏幕显示“RF LO”或者“RF HI”字符并闪动，6秒内按“▲”或者“▼”可以选择到高、低发射功率（显示“RF LO”为低功率、显示“RF HI”为高功率），调节好后6秒内再短按“SET”键一次保存并退出。

4：拾音灵敏度调节

正常显示状态下，短按“SET”键四次，屏幕显示“VOL -30”或者“VOL 0”字符并闪动，6秒内按“▲”或者“▼”可以选择拾音灵敏度的高、低（共4档，-30、-20、-10、0，显示0为最高），调节好后6秒内再短按“SET”键一次保存并退出。

（以上操作在字符闪动时，如果6秒钟后没有任何操作则自动保存退出）

5：红外对频

配合接收机的“DOWN”键，将发射机的红外接收窗对准接收机的红外发射窗，便可以接收机的频道等参数传至发射机。

6：加、解锁

按住“SET”键不放，再按一下“▲”键，屏幕显示“LOC ON”，同时“钥匙”字符显示，表示领夹已经锁定，此时三个功能按键不起作用。

按住“SET”键不放，再按一下“▼”键，屏幕显示“LOC OFF”，同时“钥匙”字符不显示，表示领夹已经解锁，此时三个按键的功能恢复。

操作方法及注意事项

* 操作方法：

- 1.连接好整套音响系统;
- 2.将接收机及扩音机(卡拉OK功放机)的音量调至最小位置;
- 3.按前级到后级顺序打开整套音响系统的电源;
- 4.打开发射机的电池;
- 5.调整整套音响系统的音响效果:先把接收机音量电位器调节到中点位置,开启发射话筒开关,对着发射话筒讲话,使音量合适,在仔细调整音调、音量控制器,使声音清晰,音量适当。必需时拿着话筒在整个使用声地进行”走场”试验,一般整个”走场”过程话筒不产生啸叫为适合:
- 6.如无线接收机系统有问题,请参照本说明书故障排除解决问题,不在故障排除问题内时请专业人士解决或直接洽谈经销商;
- 7.使用完后,先关闭发射机电源,再按先后级到前级的顺序关闭整套音响系统的电源。

* 注意事项：

- 1.天线的架设位置直接影响接收机的接收效果,所以要特别注意正确的安装方法,最重要的原则是保持发射话筒与接收机之间的距离越短越好。
- 2.避免把接收机放在计算机或其他产生RF(射频)信号的设备旁边。
- 3.避免把接收机放在设备架的最下层,除非在远距离安装天线。
- 4.本接收机系统可满足200支无线话筒同时使用,且互不干扰,但需专业人士专门调试好不同频道。(主要调节频点,发射功率及接收灵敏度)
- 5.在多套无线系统同时使用时,请注意接收机”SQ”数值的调节,“SQ”可调节接收机灵敏度,数值越高,灵敏度越低,接收距离就越短,但抗干扰能力就越强!

故障及解决方法

故障排除

下表列出一些常见的故障及解决方法;如果你无法解除故障,请你与你的经销商联系。

问题	解决方法
没有声音;(状态:接收机RF信号强度没显示)	<ul style="list-style-type: none"> • 检查发射机的电源开关,是否处于“ON”(接通)的位置。 • 检查电池正负极性是否调乱。 • 检查接收机的天线连接情况。 • 保证天线与发射机之音无障碍特遮挡。
没有声音;(状态:RF显示正常,AF显示正常)	<ul style="list-style-type: none"> • 检查接收机的音量旋钮是否在最小位置上。 • 检查接收机的音量配扩音机之间的连接是否正确。
没有声音;(状态:RF显示正常,AF显示器不正常)	<ul style="list-style-type: none"> • 检查发射机电源是否处于静音状态。 • 必要时对换发射机的拾音话筒。
接通发射机,收到信号有杂音或有外音干扰。	<ul style="list-style-type: none"> • 检查电池是否安装牢固。 • 排除附近的射频干扰源。 • 如果使用吉他或其他乐器,检查连接情况。 • 两个发射机可能使用相同的频率,查找并关闭其中一个。 • 信号可能太弱,重新调整天线的位置,尽可能向发射机靠近。 • 更换其它频道
发射机关闭后,接收机有噪音。	<ul style="list-style-type: none"> • 调节接收机的接收灵敏度调节;“SQ”设置。 • 排除射频噪音源。 • 重新调整接收机或天线位置。 • 更换其它频道。
发射机演出场地移动过程中声音偶然有丢失。	<ul style="list-style-type: none"> • 调节接收机的接收灵敏度调节;“SQ”设置。 • 重新放置接收机,并进行“走场”试验,观察RF显示器。 • 如果发现声音丢失,将该点标出,演出时避免走到此处。
无法打开发射机	<ul style="list-style-type: none"> • 更换发射机电池

技术规格

系统参数:

工作频率: 740.000-790.000MHz
调制方式: 宽带FM
信道数目: 200
信道间隔: 250KHz
频率稳定度: $\pm 0.005\%$
动态范围: 100dB
最大偏移: $\pm 45\text{KHz}$
音频频率响应: 50Hz-18KHz($\pm 3\text{dB}$)
综合信噪比: $>105\text{dB}$
综合失真: $\leq 0.5\%$
工作距离: 80m(在理想环境的情况下)
工作环境温度: $-10^{\circ}\text{C} \rightarrow +50^{\circ}\text{C}$

接收机指标:

接收机方式: 二次变频超外差
中频: 110MHz, 10.7MHz
天线接入: BNC/50 Ω
灵敏度: 12dBuV (80dB S/N)
灵敏度调节范围: 12-32dBuV
杂散抑制: $\geq 75\text{dB}$
最大输出电平: +10 dBV

发射机指标:

天线: 内置式
输出功率: $<10\text{mW}$
杂散抑制: -60dB
供电: 2节5号1.5V碱性电池
电池寿命: 正常功率发射时大约10个小时
(低功率发射时大约12小时)